

MANUALE DI ISTRUZIONI

PER UN CORRETTO E SICURO DELL'APPARECCHIO

IT **Kooper®**



Ventilatore da tavolo

2193197-2193198

POTENZA MASSIMA ASSORBITA 45W - 220 - 240 V ~ 50-60 Hz

UNICAMENTE AD USO DOMESTICO

ATTENZIONE! LEGGERE ATTENTAMENTE LE ISTRUZIONI E LE AVVERTENZE CONTENUTE NEL PRESENTE LIBRETTO E CONSERVARLE PER ULTERIORI CONSULTAZIONI PER TUTTA LA VITA DEL PRODOTTO. ESSE INFATTI FORNISCONO INDICAZIONI IMPORTANTI PER QUANTO RIGUARDA LA FUNZIONALITÀ E LA SICUREZZA NELL'INSTALLAZIONE, NELL'USO E NELLA MANUTENZIONE DEL PRODOTTO.

GALILEO SPA - STRADA GALLI N. 27 - 00019 TIVOLI (RM) - MADE IN EXTRA UE



**TRATTAMENTO DEL DISPOSITIVO
ELETTRICO ED ELETTRONICO A FINE VITA**

**INFORMAZIONE AGLI UTENTI PER IL CORRETTO SMALTIMENTO
DEL PRODOTTO AL SENSI DELLA DIRETTIVA EUROPEA 2012/19/EU E DEL D.LGS N. 49/2014.**

CARO CONSUMATORE,

È IMPORTANTE RICORDARTI CHE, COME BUON CITTADINO, AVRAI L'OBBLIGO DI SMALTIRE QUESTO PRODOTTO NON COME RIFIUTO URBANO, MA DI EFFETTUARE UNA RACCOLTA SEPARATA. IL SIMBOLO SOPRA INDICATO E RIPORTATO SULL'APPARECCHIATURA INDICA CHE IL RIFIUTO DEVE ESSERE OGGETTO DI "RACCOLTA SEPARATA". I DISPOSITIVI ELETTRICI ED ELETTRONICI NON DEVONO ESSERE CONSIDERATI RIFIUTI DOMESTICI. PERTANTO, IL PRODOTTO ALLA FINE DELLA SUA VITA UTILE, NON DEVE ESSERE SMALTITO INSIEME AL RIFIUTI URBANI. L'UTENTE DOVRÀ CONFERIRE (O FAR CONFERIRE) IL RIFIUTO AL CENTRI DI RACCOLTA DIFFERENZIATA PREDISPOSTI DALLE AMMINISTRAZIONI LOCALI, OPPURE CONSEGNARLO AL RIVENDITORE CONTRO L'ACQUISTO DI UNA NUOVA APPARECCHIATURA DI TIPO EQUIVALENTE. LA RACCOLTA DIFFERENZIATA DEL RIFIUTO E LE SUCCESSIVE OPERAZIONI DI TRATTAMENTO, RECUPERO E SMALTIMENTO FAVORISCONO LA PRODUZIONE DI APPARECCHIATURE CON MATERIALI RICICLATI E LIMITANO GLI EFFETTI NEGATIVI SULL'AMBIENTE E SULLA SALUTE EVENTUALMENTE CAUSATI DA UNA GESTIONE IMPROPRIA DEL RIFIUTO.

GRAZIE!

DISPOSAL OF THE ELECTRIC OR ELECTRONIC DEVICE AT THE END OF ITS LIFE

**INFORMATION FOR USERS ABOUT THE CORRECT DISPOSAL
OF THE PRODUCT ACCORDING TO THE EUROPEAN DIRECTIVE 2012/19/EU
AND TO THE LEGISLATIVE DECREE N. 49/2014.**

DEAR CUSTOMER,

IT IS IMPORTANT TO REMIND YOU THAT, AS A GOOD CITIZEN, YOU CANNOT DISPOSE OF THIS PRODUCT AS MUNICIPAL WASTE; YOU HAVE TO DO A SEPARATE COLLECTION. THE SYMBOL LABELLED ON THE APPLIANCE INDICATES THAT THE RUBBISH IS SUBJECT TO "SEPARATE COLLECTION". ELECTRICAL AND ELECTRONIC APPLIANCE CANNOT BE CONSIDERED AS DOMESTIC WASTE. THEREFORE, AT THE END OF ITS USEFUL LIFE, THIS PRODUCT SHOULD NOT BE DISPOSED WITH MUNICIPAL WASTES. THE USER MUST THEREFORE ASSIGN OR (HAVE COLLECTED) THE RUBBISH TO A TREATMENT FACILITY UNDER LOCAL ADMINISTRATION, OR HAND IT OVER TO THE RESELLER IN EXCHANGE FOR AN EQUIVALENT NEW PRODUCT.

THE SEPARATE COLLECTION OF THE RUBBISH AND THE SUCCESSIVE TREATMENT, RECYCLING AND DISPOSAL OPERATIONS PROMOTE PRODUCTION OF APPLIANCES MADE WITH RECYCLED MATERIALS AND REDUCE NEGATIVE EFFECTS ON HEALTH AND THE ENVIRONMENT CAUSED BY IMPROPER TREATMENT OF RUBBISH.

THANKYOU!

AVVERTENZE GENERALI DI SICUREZZA

PERICOLO PER I BAMBINI!

■ UN APPARECCHIO ELETTRICO NON È UN GIOCATTOLO. UTILIZZARLO E RIPORLO FUORI DALLA PORTATA DEI BAMBINI. I COMPONENTI DELL'IMBALLAGGIO (EVENTUALI SACCHETTI IN PLASTICA, CARTONI, ECC.) DEVONO ESSERE TENUTI LONTANI DALLA PORTATA DEI BAMBINI.

■ L'USO DI QUESTO APPARECCHIO È CONSENTITO AI BAMBINI A PARTIRE DAGLI 8 ANNI DI ETÀ E ALLE PERSONE CON RIDOTTE CAPACITÀ FISICHE, SENSORIALI O MENTALI OPPURE CON MANCATA ESPERIENZA E CONOSCENZA, SUPERVISIONATI O ISTRUITI DA PERSONE ADULTE E RESPONSABILI PER LA LORO SICUREZZA. QUESTO APPARECCHIO NON È DA INTENDERSI ADATTO ALL'USO DA PARTE DI PERSONE (INCLUSI I BAMBINI) CON RIDOTTE CAPACITÀ FISICHE, SENSORIALI O MENTALI, O PRIVE DI ESPERIENZA E CONOSCENZA, A MENO CHE SIANO STATE SUPERVISIONATE O ISTRUITE RIGUARDO ALL'USO DELL'APPARECCHIO DA UNA PERSONA RESPONSABILE DELLA LORO SICUREZZA E SOLO DOPO ESSERSI ACCERTATI CHE ABBIANO COMPRESO I PERICOLI DERIVANTI DALL'USO.

■ I BAMBINI DEVONO ESSERE TENUTI SOTTO CONTROLLO PER EVITARE CHE GIOCHINO CON L'APPARECCHIO.

PERICOLO LESIONI!

ATTENZIONE! IL MANCATO RISPETTO DELLE AVVERTENZE CONTENUTE IN QUESTO MANUALE E L'USO IMPROPRIO DELL'ARTICOLO PUÒ COMPORTARE LESIONI

■ PRIMA DI SOSTITUIRE GLI ACCESSORI SPEGNERE L'APPARECCHIO

E STACCARE LA SPINA! NON INSERIRE LA SPINA DELL'APPARECCHIO NELLA PRESA SENZA AVER PRIMA INSTALLATO TUTTI GLI ACCESSORI NECESSARI.

- PRESTARE MASSIMA ATTENZIONE NEL CASO IN CUI SI UTILIZZI L'APPARECCHIO IN PRESENZA DI BAMBINI.
- QUANDO L'APPARECCHIO E' IN FUNZIONE CONTROLLARLO COSTANTEMENTE E NON LASCIARLO MAI INCUSTODITO.
- NON SPOSTARE L'APPARECCHIO MENTRE È IN FUNZIONE.
- L'APPARECCHIO È CONCEPITO PER L'ESCLUSIVO USO DOMESTICO
- NON UTILIZZARE QUESTO APPARECCHIO PER SCOPI DIVERSI DA QUELLI PREVISTI.
- NON INSERIRE OGGETTI ATTRAVERSO LA GRIGLIA DEL VENTILATORE, SPECIALMENTE DURANTE IL SUO FUNZIONAMENTO.
- NON UTILIZZARE IL VENTILATORE A MENO CHE LA GRIGLIA NON SIA FISSATA.

PERICOLO SCOSSA ELETTRICA!

- QUESTO APPARECCHIO È CONCEPITO PER FUNZIONARE UNICAMENTE A CORRENTE ALTERNATA. PRIMA DI METTERLO IN FUNZIONE ASSICURARSI CHE LA TENSIONE DI RETE CORRISPONDA A QUELLA INDICATA SULLA TARGHETTA DATI.
- COLLEGARE L'APPARECCHIO SOLO A PRESE DI CORRENTE AVENTI PORTATA MINIMA 10 AMPERE.
- NON TIRARE IL CAVO DI ALIMENTAZIONE O L'APPARECCHIO STESSO PER TOGLIERE LA SPINA DALLA PRESA DI CORRENTE.
- SROTOLARE COMPLETAMENTE IL CAVO DI ALIMENTAZIONE ELETTRICA PRIMA DI METTERE IN FUNZIONE L'APPARECCHIO.
- UTILIZZARE UNA PROLUNGA ELETTRICA SOLO SE IN PERFETTO STATO.

- NON LASCIARE MAI SCORRERE IL CAVO DI ALIMENTAZIONE SU SPIGOLI TAGLIENTI; EVITARE DI SCHIACCIARLO.
- NON LASCIARE L'APPARECCHIO ESPOSTO AD AGENTI ATMOSFERICI (PIOGGIA, GELO, SOLE, ECC.).
- NON UTILIZZARE MAI L'APPARECCHIO
 - CON LE MANI BAGNATE O UMIDE;
 - SE È CADUTO E PRESENTA EVIDENTI ROTTURE O ANOMALIE DI FUNZIONAMENTO;
 - SE LA SPINA O IL CAVO DI ALIMENTAZIONE ELETTRICA SONO DIFETTOSI;
 - IN AMBIENTI UMIDI O SATURI DI GAS.
- NON COPRIRE L'APPARECCHIO CON ASCIUGAMANI, INDUMENTI, ECC.
- COLLOCARE L'APPARECCHIO SOLO SU PIANI DI APPOGGIO ORIZZONTALI E STABILI, LONTANO DA DOCCE, VASCHE DA BAGNO, LAVANDINI, ECC.
- SE L'APPARECCHIO SI DOVESSE BAGNARE O ENTRASSE IN CONTATTO CON ACQUA NON UTILIZZARLO E FARLO CONTROLLARE DA UN LABORATORIO SPECIALIZZATO.
- TOGLIERE SEMPRE LA SPINA DALLA RETE DI ALIMENTAZIONE ELETTRICA IMMEDIATAMENTE DOPO L'USO E PRIMA DI ESEGUIRE QUALSIASI INTERVENTO DI PULIZIA O MANUTENZIONE.
- SE IL CAVO DI ALIMENTAZIONE È DANNEGGIATO, ESSO DEVE ESSERE SOSTITUITO DAL COSTRUTTORE O DAL SUO SERVIZIO ASSISTENZA TECNICA O COMUNQUE DA UNA PERSONA CON QUALIFICA SIMILARE, IN MODO DA PREVENIRE OGNI RISCHIO.
- LE EVENTUALI RIPARAZIONI DEVONO ESSERE ESEGUITE SOLO DA UN TECNICO SPECIALIZZATO. RIPARARE DA SÉ L'APPARECCHIO PUÒ

ESSERE ESTREMAMENTE PERICOLOSO.

■ UN APPARECCHIO FUORI USO DEVE ESSERE RESO INUTILIZZABILE, TAGLIANDO IL CAVO DI ALIMENTAZIONE ELETTRICA, PRIMA DI BUTTARLO.

AVVERTENZE PULIZIA E MANUTENZIONE DEL VENTILATORE

■ SCOLLEGARE DALLA RETE ELETTRICA PRIMA DELLA PULIZIA.

■ PULIRE L'APPARECCHIO UTILIZZANDO UN PANNO UMIDO. NON USARE SOLVENTI O DETERSIVI ABRASIVI.

■ ASSICURARSI CHE IL VENTILATORE SIA POSIZIONATO SU UNA SUPERFICIE ASCIUTTA E PIANA.

■ PRIMA DI EFFETTUARE LA PULIZIA, TOGLIERE LA SPINA DALLA PRESA E LASCIARE RAFFREDDARE L'APPARECCHIO.

■ NON EFFETTUARE ALCUN TENTATIVO DI PULIZIA MENTRE L'APPARECCHIO È IN FUNZIONE. NON UTILIZZARE OGGETTI ACUMINATI PER RIMUOVERE EVENTUALI CORPI ESTRANEI.

■ LE OPERAZIONI DI PULIZIA NON DEVONO ESSER EFFETTUATE DA BAMBINI NON SORVEGLIATI.

ISTRUZIONI PER L'INSTALLAZIONE

Leggere attentamente queste istruzioni prima di utilizzare l'apparecchio:

1. Non inserire oggetti attraverso la griglia del ventilatore, specialmente durante il suo funzionamento.
2. Assicurarsi che il ventilatore sia posizionato su una superficie asciutta e piana.
3. Non utilizzare questo ventilatore per scopi diversi da quelli previsti.
4. Non utilizzare il ventilatore a meno che la griglia non sia fissata.
5. Scollegare dalla rete elettrica prima della pulizia.
6. Se il cavo o la spina sono in qualche modo danneggiati, interromperne immediatamente l'uso.
7. Conservare questo manuale in un luogo sicuro per future consultazioni.
8. I bambini devono essere sorvegliati per assicurarsi che non giochino con l'apparecchio.
9. Non permettere ai bambini di giocare con questo apparecchio. La pulizia e la manutenzione non dovrebbero essere effettuate da bambini, a meno che non siano sorvegliati da un adulto.

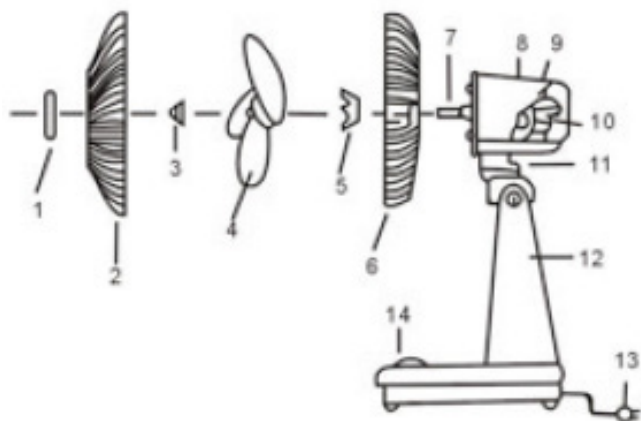
ISTRUZIONI DI SICUREZZA

- La pulizia e la manutenzione non devono essere svolte da bambini senza supervisione.
- I bambini devono essere sorvegliati per assicurarsi che non giochino con l'apparecchio.
- Un'installazione scorretta può provocare un incendio, scosse elettriche o lesioni personali.
- Posizionare il ventilatore su una superficie piana e stabile durante l'utilizzo al fine di evitare che si ribalti.
- Non disporre l'apparecchio in un luogo umido o con un alto tasso di umidità (per esempio in un bagno).

PRECAUZIONI

10. Verificare che l'impianto elettrico sia conforme a quello indicato nelle istruzioni prima di collegare la spina alla presa di corrente.
11. Non usare il ventilatore se la griglia di protezione non è correttamente posizionata e saldamente assicurata al corpo motore.

DESCRIZIONE DEL PRODOTTO



1. Ornamento della protezione
2. Protezione frontale
3. Gancio
4. Pala del ventilatore
5. Dado di montaggio della protezione
6. Protezione posteriore
7. Albero motore
8. Corpo motore
9. Tasto di oscillazione
10. Motore
11. Assemblaggio del collo
12. Base
13. Cavo di alimentazione
14. Controlli della velocità

ISTRUZIONI DI MONTAGGIO

1. Assicurarsi sempre che la tensione di rete elettrica sia uguale a quella indicata nell'etichetta dati tecnici.
2. Girare il controllo della velocità per selezionare la velocità: 0 (off) e velocità 1, 2, 3 cioè Bassa, Media e Alta. Schiacciare uno dei pulsanti per selezionare la velocità desiderata.
3. La direzione del flusso d'aria è regolabile verticalmente inclinando il ventilatore.
4. Per attivare l'oscillazione, abbassare o sollevare l'apposito perno.
5. Mai toccare la ventola con le mani o un qualunque oggetto!
6. Non trazionare il cavo per disconnettere la spina dalla presa.

PULIZIA

1. Scollegare il cavo di alimentazione dalla rete di alimentazione.
2. Rimuovere le griglie e la ventola con attenzione. Non far cadere la ventola.
3. Le parti dei componenti del ventilatore devono essere pulite con sapone neutro e un panno o spugna umidi. Non fare penetrare acqua o altri liquidi nell'alloggiamento del motore.
4. Rimuovere accuratamente la pellicola di sapone con acqua pulita.

CONDIZIONI DI GARANZIA

Kooper

La presente garanzia si intende aggiuntiva e non sostitutiva di ogni altro diritto di cui gode il consumatore, intendendo, per consumatore, esclusivamente colui che utilizza il bene per scopi estranei all'attività imprenditoriale o professionale eventualmente svolta, e, pertanto, per uso domestico/privato. Inoltre non pregiudica in alcun modo i diritti del consumatore stabiliti dal DLGS 206/05. Questo certificato non deve essere spedito per convalida va conservato assieme alla ricevuta fiscale o altro documento reso fiscalmente obbligatorio.

- 1** La Galileo S.p.A. garantisce l'apparecchio per un periodo di 2 anni dalla data di acquisto (12 mesi se acquistato con fattura e non con scontrino fiscale).
- 2** La garanzia è valida esclusivamente sul territorio italiano compresa la Repubblica di San Marino e la Città del Vaticano e deve essere comprovata da scontrino fiscale o fattura, che riporti il nominativo del Punto Vendita, la data di acquisto dell'apparecchio nonché gli estremi identificativi dello stesso (tipo, modello).
- 3** Per garanzia, s'intende la sostituzione o riparazione gratuita delle parti componenti l'apparecchio che sono risultate difettose all'origine per vizi di fabbricazione.
- 4** L'utente decade dai diritti di garanzia se non denuncia il difetto di conformità entro due mesi dalla scoperta dello stesso.
- 5** Entro i primi 6 mesi di vita del prodotto si ritiene il difetto esistente all'origine, successivamente deve esserne provata l'esistenza.
- 6** La riparazione o sostituzione dei componenti o dell'apparecchio stesso, non estendono la durata della garanzia.
- 7** Manopole, lampade, parti in vetro e in plastica, tubazioni e accessori così come tutte le parti asportabili e tutte le parti estetiche non sono coperte da garanzia, eventuali difetti estetici vanno riscontrati e denunciati con immediatezza dopo l'acquisto.
- 8** Tutti i materiali soggetti ad usura (guarnizioni in gomma/plastica, cinghie etc) non sono coperti da garanzia a meno che venga dimostrata la difettosità risalente a vizio di fabbricazione delle stesse.
- 9** La Galileo S.p.A. declina ogni responsabilità per eventuali danni che possano derivare, direttamente o indirettamente a persone e cose, come conseguenza del mancato rispetto delle istruzioni tutte, incluse nell'apposito manuale per l'uso dell'apparecchio allegato a ciascuno apparecchio, da parte dell'utente ed in particolar modo per quanto concerne le avvertenze relative alla installazione, all'uso e manutenzione dell'apparecchio stesso.

LA GARANZIA NON DIVENTA OPERANTE NEI SEGUENTI CASI:

- A** Danni dovuti al trasporto o alla movimentazione delle merci
- B** Interventi errati di installazione e montaggio, così come l'errata connessione o errata erogazione dalle reti di alimentazione elettrica, mancanza di allacciamento alla presa di terra, e tutte le eventuali regolazioni errate
- C** Installazione errata, imperfetta o incompleta per incapacità d'uso da parte dell'Utente o dell'installatore, se mancano gli spazi per operare intorno ai prodotti, se non vengono rispettate le indicazioni di conservazione e utilizzo degli stessi previste nei manuali, per eccessiva o scarsa temperatura degli ambienti
- D** Interventi nei quali non è stato riscontrato il difetto lamentato, o per generici problemi di funzionamento causati da errata impressione del cliente (es problemi di rumorosità, di raffreddamento, di riscaldamento, ecc.)
- E** Danni causati da agenti atmosferici (fulmini, terremoti, incendi, alluvioni, ecc.)
- F** Riparazioni, modifiche o manomissioni effettuate da personale non idoneo. Per guasti dovuti a mancanza di regolare manutenzione (pulizia batterie condensanti, fori di drenaggio acqua di condensa, filtri scarico ed entrata acqua, eliminazione corpi estranei, calcare ecc.)
- G** Mancanza dei documenti fiscali o se gli stessi risultano contraffatti o non inerenti al prodotto stesso
- H** L'uso improprio dell'apparecchio, non di tipo domestico o diverso da quanto stabilito dal produttore

Per tutte le circostanze esterne che non siano riconducibili a difetti di fabbricazione.

**Galileo S.p.A. - C.F/ P.I. 08442821008, Capitale Sociale 500.000 I.V., Rea RM - 1094899
Strada Galli n. 27, 00019 Tivoli, Roma**

- FOR A CORRECT AND SAFE USE OF THE APPLIANCE

ONLY FOR HOME USE. ATTENTION! READ THE INSTRUCTIONS GIVEN IN THIS HANDBOOK VERY CAREFULLY. IT SHOULD BE PUT ASIDE FOR FURTHER CONSULTATION DURING THE ENTIRE LIFECYCLE OF THE PRODUCT SINCE IT GIVES IMPORTANT INDICATIONS ON THE PRODUCT'S FUNCTIONS AND SAFETY DURING INSTALLATION, USE AND MAINTENANCE.

GENERAL SAFETY INSTRUCTIONS

DANGER FOR CHILDREN!

- A POWER DEVICE IS NOT A TOY. AFTER USE, STORE IT OUT OF REACH OF CHILDREN. KEEP PACKING MATERIAL (PLASTIC BAGS, CARTON, ETC.) OUT OF REACH OF CHILDREN.
- THIS APPLIANCE IS INTENDED FOR USE BY CHILDREN 8 YEARS OF AGE OR OLDER AND PERSONS WITH REDUCED PHYSICAL, SENSORY OR MENTAL CAPABILITIES, OR LACK OF EXPERIENCE AND KNOWLEDGE, SUPERVISED OR INSTRUCTED BY ADULTS RESPONSIBLE FOR THEIR SAFETY. THIS APPLIANCE IS NOT INTENDED FOR USE BY PERSONS (INCLUDING CHILDREN) WITH REDUCED PHYSICAL, SENSORY OR MENTAL CAPABILITIES, OR LACK OF EXPERIENCE AND KNOWLEDGE, UNLESS THEY HAVE BEEN GIVEN SUPERVISION OR INSTRUCTION CONCERNING USE OF THE APPLIANCE BY A PERSON RESPONSIBLE FOR THEIR SAFETY AND HAVE BEEN GIVEN SUPERVISION OR INSTRUCTION CONCERNING USE OF THE APPLIANCE BY A PERSON RESPONSIBLE FOR THEIR SAFETY.
- CHILDREN SHOULD BE SUPERVISED TO MAKE SURE THEY DO NOT PLAY WITH THE APPLIANCE.

RISK OF INJURY!

CAUTION! FAILURE TO COMPLY WITH THE WARNINGS IN THIS

MANUAL AND AN IMPROPER USE OF THE APPLIANCE MAY RESULT IN INJURY!

- BEFORE REPLACING THE ACCESSORIES, SWITCH OFF THE APPLIANCE AND REMOVE THE PLUG! DO NOT INSERT THE APPLIANCE PLUG INTO THE SOCKET WITHOUT FIRST INSTALLING ALL THE NECESSARY ACCESSORIES.

- PAY UTMOST ATTENTION IN CASE THE APPLIANCE IS USED IN THE PRESENCE OF CHILDREN.

- NEVER LEAVE THE APPLIANCE UNATTENDED WHILE WORKING.

- DO NOT MOVE THE APPLIANCE WHILE IT IS IN OPERATION.

- THE APPLIANCE IS DESIGNED FOR DOMESTIC USE ONLY

- DO NOT USE THIS APPLIANCE FOR OTHER THAN ITS INTENDED ONE.

- DO NOT INSERT OBJECTS THROUGH THE FAN GRILLE, ESPECIALLY WHILE IN FUNCTION.

- DO NOT USE THE FAN UNLESS THE GRILLE IS SECURED.

■ RISK OF ELECTRICAL SHOCK!

- THIS APPLIANCE IS DESIGNED TO OPERATE ON ALTERNATING CURRENT ONLY. MAKE SURE THAT THE MAINS VOLTAGE CORRESPONDS TO THE VOLTAGE INDICATED ON THE RATING LABEL BEFORE OPERATING THE APPLIANCE.

- PLUG THE APPLIANCE ONLY TO SOCKETS WITH A MINIMUM RATING OF 10 AMPERES.

- DO NOT PULL THE POWER CORD OR THE APPLIANCE ITSELF TO REMOVE THE PLUG FROM THE SOCKET.

- UNRAVEL THE POWER CORD COMPLETELY BEFORE OPERATING THE APPLIANCE.

- ONLY USE AN ELECTRICAL EXTENSION CORD IF IT IS IN PERFECT CONDITION.
- NEVER LET THE POWER CORD RUN OVER SHARP EDGES; AVOID CRUSHING IT.
- DO NOT LEAVE THE APPLIANCE EXPOSED TO ATMOSPHERIC ELEMENTS (RAIN, FROST, SUN, ETC.).
- NEVER USE THE APPLIANCE:
 - WITH WET OR DAMP HANDS;
 - IF IT HAS BEEN DROPPED AND HAS OBVIOUS CRACKS OR MALFUNCTIONS;
 - IF THE PLUG OR POWER SUPPLY CABLE IS DEFECTIVE;
 - IN DAMP OR GAS-SATURATED ENVIRONMENTS.
- DO NOT COVER THE APPLIANCE WITH TOWELS, CLOTHING, ETC.
- PLACE THE APPLIANCE ONLY ON HORIZONTAL AND STABLE SURFACES, AWAY FROM SHOWERS, BATHTUBS, SINKS, ETC.
- IF THE APPLIANCE GETS WET OR COMES INTO CONTACT WITH WATER, DO NOT USE IT AND HAVE IT CHECKED BY A SPECIALISED LABORATORY.
- ALWAYS REMOVE THE PLUG FROM THE POWER SUPPLY IMMEDIATELY AFTER USE AND BEFORE CARRYING OUT ANY CLEANING OR MAINTENANCE WORK.
- IF THE POWER CORD IS DAMAGED, IT MUST BE REPLACED BY THE MANUFACTURER OR BY ITS TECHNICAL ASSISTANCE SERVICE OR IN ANY CASE BY A PERSON WITH SIMILAR QUALIFICATIONS, IN ORDER TO PREVENT ANY RISK.
- ANY REPAIRING OPERATION MUST ONLY BE CARRIED OUT BY A SPECIALISED TECHNICIAN. REPAIRING THE APPLIANCE YOURSELF

CAN BE EXTREMELY DANGEROUS.

- AN APPLIANCE THAT IS NO LONGER IN USE MUST BE RENDERED UNUSABLE BY CUTTING THE POWER SUPPLY CABLE BEFORE DISPOSING OF IT.

WARNINGS FAN CLEANING AND MAINTENANCE

- DISCONNECT FROM MAINS BEFORE CLEANING.

- CLEAN THE UNIT USING A DAMP CLOTH. DO NOT USE SOLVENTS OR ABRASIVE CLEANERS.

- ENSURE THAT THE FAN IS PLACED ON A DRY, LEVEL SURFACE.

- BEFORE CLEANING, REMOVE THE PLUG FROM THE SOCKET AND ALLOW THE APPLIANCE TO COOL DOWN.

- DO NOT MAKE ANY CLEANING ATTEMPTS WHILE THE UNIT IS IN OPERATION. DO NOT USE SHARP OBJECTS TO REMOVE ANY FOREIGN BODIES.

- CLEANING MUST NOT BE CARRIED OUT BY UNSUPERVISED CHILDREN.

INSTALLATION INSTRUCTIONS

Read these instructions carefully before using the device:

1. Do not insert objects through the fan grille, especially while it is in function.
2. Make sure the fan is placed on a dry and flat surface.
3. Do not use this fan any other purpose other than those intended.
4. Do not use the fan unless the grille is secured.
5. Disconnect from the mains before cleaning.
6. If the cable or plug is damaged in any way, discontinue use immediately.
7. Keep this manual in a safe place for future reference.
8. Children must be supervised to ensure that they do not play with the appliance.
9. Do not allow children to play with this appliance. Cleaning and maintenance should not be carried out by children unless they are supervised by an adult.

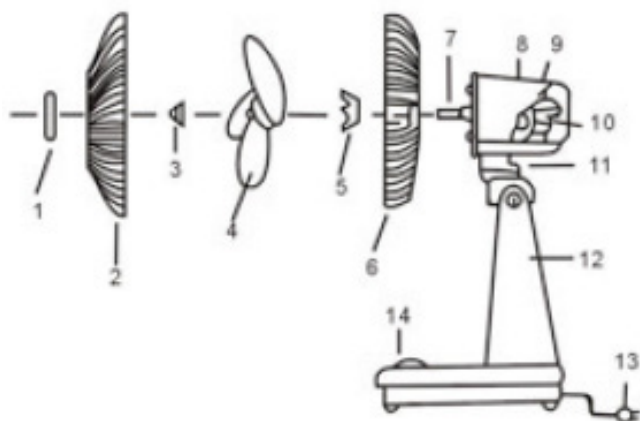
SAFETY INSTRUCTIONS

- Cleaning and maintenance must not be carried out by children without supervision.
- Children should be supervised to ensure that they do not play with the appliance.
- Improper installation may result in fire, electric shock or personal injury.
- Place the fan on a flat and stable surface when operating to prevent it from tipping over.
- Do not place the unit in a damp place or a place with a high level of humidity (e.g. in a bathroom).

WARNINGS

10. Check that the electrical system complies with the instructions before connecting the plug to the mains socket.
11. Do not use the fan if the protective grille is not correctly positioned and securely fastened to the motor body.

PARTS DESCRIPTION



1. Guard ornament
2. Front guard
3. Hook
4. Blade
5. Guard mounting nut
6. Rear guard
7. Drive shaft
8. Motor body
9. Oscillation button
10. Motor
11. Assembly of the stand
12. Base
13. Power cord
14. Speed control

ASSEMBLY INSTRUCTIONS

1. Always ensure that the mains voltage is the same as that indicated on the technical data label.
2. Turn the speed control to select the speed: 0 (off) and speed 1 (Low), 2 (Medium) and 3 (High). Press one of the buttons to select the desired speed.
3. The direction of the air flow can be adjusted vertically by tilting the fan.
4. To activate the oscillation, lower or lift the oscillating key.
5. Never touch the fan with your hands or any object!
6. Do not pull the cable to disconnect the plug from the outlet.

CLEANING

1. Disconnect the power cord from the power supply.
2. Carefully remove grilles and fan. Do not drop the fan.
3. Fan component parts should be cleaned with mild soap and a damp cloth or sponge. Do not allow water or other liquids to enter the motor housing.
4. Carefully remove soap film with clear water.

Kooper[®]

Le specifiche sono soggette a modifica senza preavviso.
Tutti i diritti riservati