

MANUALE DI ISTRUZIONI

PER UN CORRETTO E SICURO DELL'APPARECCHIO

IT

Kooper®



FRIGORIFERO

5907451

220 - 240 V ~ 50 Hz - 0.6 A

UNICAMENTE AD USO DOMESTICO

ATTENZIONE! LEGGERE ATTENTAMENTE LE ISTRUZIONI E LE AVVERTENZE CONTENUTE NEL PRESENTE LIBRETTO E CONSERVARLE PER ULTERIORI CONSULTAZIONI PER TUTTA LA VITA DEL PRODOTTO. ESSE INFATTI FORNISCONO INDICAZIONI IMPORTANTI PER QUANTO RIGUARDA LA FUNZIONALITÀ E LA SICUREZZA NELL'INSTALLAZIONE, NELL'USO E NELLA MANUTENZIONE DEL PRODOTTO.

GALILEO SPA - STRADA GALLI N. 27 - 00019 TIVOLI (RM) - MADE IN EXTRA UE

1.2 CHARLIE 07



**TRATTAMENTO DEL DISPOSITIVO
ELETTRICO ED ELETTRONICO A FINE VITA**

**INFORMAZIONE AGLI UTENTI PER IL CORRETTO SMALTIMENTO
DEL PRODOTTO AL SENSI DELLA DIRETTIVA EUROPEA 2012/19/EU E DEL D.LGS N. 49/2014.**

CARO CONSUMATORE,
È IMPORTANTE RICORDARTI CHE, COME BUON CITTADINO, AVRAI L'OBBLIGO DI SMALTIRE QUESTO PRODOTTO NON COME RIFIUTO URBANO, MA DI EFFETTUARE UNA RACCOLTA SEPARATA. IL SIMBOLO SOPRA INDICATO E RIPORTATO SULL'APPARECCHIATURA INDICA CHE IL RIFIUTO DEVE ESSERE OGGETTO DI "RACCOLTA SEPARATA". I DISPOSITIVI ELETTRICI ED ELETTRONICI NON DEVONO ESSERE CONSIDERATI RIFIUTI DOMESTICI. PERTANTO, IL PRODOTTO ALLA FINE DELLA SUA VITA UTILE, NON DEVE ESSERE SMALTITO INSIEME AL RIFIUTI URBANI. L'UTENTE DOVRÀ CONFERIRE (O FAR CONFERIRE) IL RIFIUTO AL CENTRI DI RACCOLTA DIFFERENZIATA PREDISPOSTI DALLE AMMINISTRAZIONI LOCALI, OPPURE CONSEGNARLO AL RIVENDITORE CONTRO L'ACQUISTO DI UNA NUOVA APPARECCHIATURA DI TIPO EQUIVALENTE. LA RACCOLTA DIFFERENZIATA DEL RIFIUTO E LE SUCCESSIVE OPERAZIONI DI TRATTAMENTO, RECUPERO E SMALTIMENTO FAVORISCONO LA PRODUZIONE DI APPARECCHIATURE CON MATERIALI RICICLATI E LIMITANO GLI EFFETTI NEGATIVI SULL'AMBIENTE E SULLA SALUTE EVENTUALMENTE CAUSATI DA UNA GESTIONE IMPROPRIA DEL RIFIUTO.

GRAZIE!

DISPOSAL OF THE ELECTRIC OR ELECTRONIC DEVICE AT THE END OF ITS LIFE

**INFORMATION FOR USERS ABOUT THE CORRECT DISPOSAL
OF THE PRODUCT ACCORDING TO THE EUROPEAN DIRECTIVE 2012/19/EU
AND TO THE LEGISLATIVE DECREE N. 49/2014.**

DEAR CUSTOMER,
IT IS IMPORTANT TO REMIND YOU THAT, AS A GOOD CITIZEN, YOU CANNOT DISPOSE OF THIS PRODUCT AS MUNICIPAL WASTE; YOU HAVE TO DO A SEPARATE COLLECTION. THE SYMBOL LABELLED ON THE APPLIANCE INDICATES THAT THE RUBBISH IS SUBJECT TO "SEPARATE COLLECTION". ELECTRICAL AND ELECTRONIC APPLIANCE CANNOT BE CONSIDERED AS DOMESTIC WASTE. THEREFORE, AT THE END OF ITS USEFUL LIFE, THIS PRODUCT SHOULD NOT BE DISPOSED WITH MUNICIPAL WASTES. THE USER MUST THEREFORE ASSIGN OR (HAVE COLLECTED) THE RUBBISH TO A TREATMENT FACILITY UNDER LOCAL ADMINISTRATION, OR HAND IT OVER TO THE RESELLER IN EXCHANGE FOR AN EQUIVALENT NEW PRODUCT.

THE SEPARATE COLLECTION OF THE RUBBISH AND THE SUCCESSIVE TREATMENT, RECYCLING AND DISPOSAL OPERATIONS PROMOTE PRODUCTION OF APPLIANCES MADE WITH RECYCLED MATERIALS AND REDUCE NEGATIVE EFFECTS ON HEALTH AND THE ENVIRONMENT CAUSED BY IMPROPER TREATMENT OF RUBBISH.

THANKYOU!

AVVERTENZE GENERALI DI SICUREZZA

PERICOLO PER I BAMBINI!

■ QUESTO APPARECCHIO ELETTRICO NON È UN GIOCATTOLO. UTILIZZARLO E RIPORLO FUORI DALLA PORTATA DEI BAMBINI. I COMPONENTI DELL'IMBALLAGGIO (EVENTUALI SACCHETTI IN PLASTICA, CARTONI, ECC.) DEVONO ESSERE TENUTI LONTANI DALLA PORTATA DEI BAMBINI.

■ L'USO DI QUESTO APPARECCHIO È CONSENTITO AI BAMBINI A PARTIRE DAGLI 8 ANNI DI ETÀ E ALLE PERSONE CON RIDOTTE CAPACITÀ FISICHE, SENSORIALI O MENTALI OPPURE CON MANCATA ESPERIENZA E CONOSCENZA, SUPERVISIONATI O ISTRUITI DA PERSONE ADULTE E RESPONSABILI PER LA LORO SICUREZZA. QUESTO APPARECCHIO NON È DA INTENDERSI ADATTO ALL'USO DA PARTE DI PERSONE (INCLUSI I BAMBINI) CON RIDOTTE CAPACITÀ FISICHE, SENSORIALI O MENTALI, O PRIVE DI ESPERIENZA E CONOSCENZA, A MENO CHE SIANO STATE SUPERVISIONATE O ISTRUITE RIGUARDO ALL'USO DELL'APPARECCHIO DA UNA PERSONA RESPONSABILE DELLA LORO SICUREZZA E SOLO DOPO ESSERSI ACCERTATI CHE ABBIANO COMPRESO I PERICOLI DERIVANTI DALL'USO.

■ I BAMBINI DEVONO ESSERE TENUTI SOTTO CONTROLLO PER EVITARE CHE GIOCHINO CON L'APPARECCHIO.

PERICOLO LESIONI!

■ PRIMA DI SOSTITUIRE GLI ACCESSORI SPEGNERE L'APPARECCHIO E STACCARE LA SPINA! NON INSERIRE LA SPINA DELL'APPARECCHIO NELLA PRESA SENZA AVER PRIMA INSTALLATO TUTTI GLI ACCESSORI NECESSARI.

■ PRESTARE MASSIMA ATTENZIONE NEL CASO IN CUI SI UTILIZZI

L'APPARECCHIO IN PRESENZA DI BAMBINI.

- NON LASCIARE L'APPARECCHIO INCUSTODITO QUANDO E' IN FUNZIONE

- TOGLIERE LA SPINA DALLA PRESA QUANDO L'APPARECCHIO NON E' UTILIZZATO E LASCIARE RAFFREDDARE L'APPARECCHIO PRIMA DI EFFETTUARE LA PULIZIA

- NON APPOGGIARE SULL'APERTURA ALCUN OGGETTO ED ACCERTARSI CHE L'ARIA CIRCOLI LIBERAMENTE.

- NON UTILIZZARE SE LA SUPERFICIE PRESENTA DELLE CREPE OVVERO SI MANIFESTA INCRINATA

- NON EFFETTUARE ALCUN TENTATIVO DI PULIZIA MENTRE L'APPARECCHIO E' IN FUNZIONE. NON UTILIZZARE OGGETTI ACUMINATI PER RIMUOVERE EVENTUALI CORPI ESTRANEI

- LE OPERAZIONI DI PULIZIA NON DEVONO ESSERE EFFETTUATE DA BAMBINI NON SORVEGLIATI.

- NON UTILIZZARE ALCUN TEMPORIZZATORE PER UTILIZZARE L'APPARECCHIO.

- PER SPEGNERE L'APPARECCHIO, PORTARE L'INTERRUTTORE IN POSIZIONE DI SPEGNIMENTO, QUINDI STACCARE LA SPINA DALLA PRESA, TRAZIONANDO LA SPINA E NON IL CAVO.

- NON UTILIZZARE L'APPARECCHIO ALL'APERTO

- NON POSIZIONARE L'OGGETTO VICINO A SUPERFICI CALDE.

PERICOLO SCOSSA ELETTRICA!

- QUESTO APPARECCHIO È CONCEPITO PER FUNZIONARE UNICAMENTE A CORRENTE ALTERNATA. PRIMA DI METTERLO IN FUNZIONE ASSICURARSI CHE LA TENSIONE DI RETE CORRISPONDA A QUELLA INDICATA SULLA TARGHETTA DATI.

- COLLEGARE L'APPARECCHIO SOLO A PRESE DI CORRENTE AVENTI PORTATA MINIMA 10 AMPERE.
- NON TIRATE IL CAVO DI ALIMENTAZIONE O L'APPARECCHIO STESSO PER TOGLIERE LA SPINA DALLA PRESA DI CORRENTE.
- SVOLGERE COMPLETAMENTE IL CAVO DI ALIMENTAZIONE ELETTRICA PRIMA DI METTERE IN FUNZIONE L'APPARECCHIO.
- UTILIZZARE UNA PROLUNGA ELETTRICA SOLO SE IN PERFETTO STATO.
- NON LASCIARE MAI SCORRERE IL CAVO DI ALIMENTAZIONE SU SPIGOLI TAGLIANTI; EVITARE DI SCHIACCIARLO.
- NON LASCIARE L'APPARECCHIO ESPOSTO AD AGENTI ATMOSFERICI (PIOGGIA, GELO, SOLE, ECC.).
- NON UTILIZZARE MAI L'APPARECCHIO:
 - - CON LE MANI BAGNATE O UMIDE;
 - - SE È CADUTO E PRESENTA EVIDENTI ROTTURE O ANOMALIE DI FUNZIONAMENTO;
 - - SE LA SPINA O IL CAVO DI ALIMENTAZIONE ELETTRICA È DIFETTOSO;
 - - IN AMBIENTI UMIDI O SATURI DI GAS.
- NON COPRIRE L'APPARECCHIO CON ASCIUGAMANI, INDUMENTI, ECC.
- COLLOCARE L'APPARECCHIO SOLO SU PIANI DI APPOGGIO ORIZZONTALI E STABILI, LONTANO DA DOCCE, VASCHE DA BAGNO, LAVANDINI, ECC. SE L'APPARECCHIO SI DOVESSE BAGNARE O ENTRASSE IN CONTATTO CON ACQUA NON UTILIZZARLO E FARLO CONTROLLARE DA UN LABORATORIO SPECIALIZZATO.
- TOGLIERE SEMPRE LA SPINA DALLA RETE DI ALIMENTAZIONE ELETTRICA IMMEDIATAMENTE DOPO L'USO E PRIMA DI ESEGUIRE QUALSIASI INTERVENTO DI PULIZIA O MANUTENZIONE.

- LE EVENTUALI RIPARAZIONI DEVONO ESSERE ESEGUITE SOLO DA UN TECNICO SPECIALIZZATO. RIPARARE DA SÉ L'APPARECCHIO PUÒ ESSERE ESTREMAMENTE PERICOLOSO.
- UN APPARECCHIO FUORI USO DEVE ESSERE RESO INUTILIZZABILE, TAGLIANDO IL CAVO DI ALIMENTAZIONE ELETTRICA, PRIMA DI BUTTARLO.
- PULIRE L'APPARECCHIO UTILIZZANDO UN PANNO UMIDO. NON USARE SOLVENTI O DETERSIVI ABRASIVI.
- NON OSTRUIRE LE APERTURE DI VENTILAZIONE.
- FARE IN MODO CHE IL CAVO DI ALIMENTAZIONE NON VENGA CALPESTATO O SCHIACCIATO, SOPRATTUTTO IN CORRISPONDENZA DI SPINE, PRESE E NEL PUNTO DI USCITA DALL'APPARECCHIO.



PERICOLO! MATERIALI INFIAMMABILI

- NON POSIZIONARE/UTILIZZARE DISPOSITIVI ELETTRICI ALL'INTERNO DEL VANO DELL'ELETTRODOMESTICO.
- NON UTILIZZARE PROLUNGHE O MULTIPRESE CHE RIMANGANO SUL RETRO DEL PRODOTTO CONSERVARE LE ISTRUZIONI PER OGNI FUTURA EVENIENZA

AVVERTENZE SPECIFICHE

- MANTENERE LE FERITOIE DI VENTILAZIONE DELL'APPARECCHIO LIBERE DA OSTRUZIONI.
- NON DANNEGGIARE I TUBI DEL CIRCUITO REFRIGERANTE DELL'APPARECCHIO
- NON USARE DISPOSITIVI MECCANICI, ELETTRICI O CHIMICI PER

ACCELERARE IL PROCESSO DI SBRINAMENTO

■ QUESTO APPARECCHIO È PRIVO DI CFC. IL CIRCUITO REFRIGERANTE CONTIENE R600A (HC). APPARECCHI CON ISOBUTANO (R600A): L'ISOBUTANO È UN GAS NATURALE SENZA EFFETTI NOCIVI SULL'AMBIENTE, TUTTAVIA È INFIAMMABILE. È QUINDI INDISPENSABILE ASSICURARSI CHE I TUBI DEL CIRCUITO REFRIGERANTE NON SIANO DANNEGGIATI. PRESTARE PARTICOLARE ATTENZIONE IN CASO DI TUBI DANNEGGIATI QUANDO SI SVUOTA IL CIRCUITO REFRIGERANTE.

■ QUESTO APPARECCHIO È DESTINATO A ESSERE UTILIZZATO NELLE APPLICAZIONI DOMESTICHE E SIMILARI QUALI:

■ - NELLE ZONE PER CUCINARE RISERVATE AL PERSONALE DEI NEGOZI, NEGLI UFFICI E IN ALTRI AMBIENTI PROFESSIONALI;

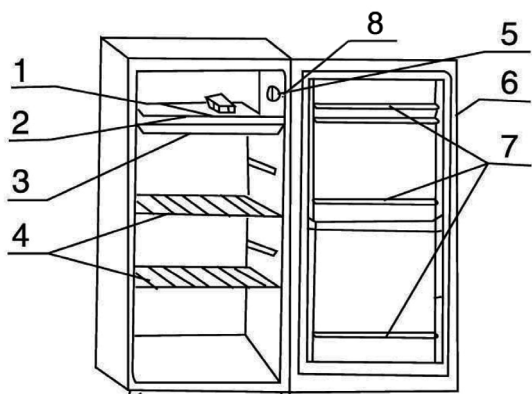
■ - NEGLI AGRITURISMI;

■ - UTILIZZO DA PARTE DI CLIENTI DI ALBERGHI, MOTEL E ALTRI AMBIENTI A CARATTERE RESIDENZIALE;

■ - NEGLI AMBIENTI TIPO BED AND BREAKFAST.

■ NON CONSERVARE ALL'INTERNO DELL'APPARECCHIO SOSTANZE ESPLOSIVE QUALI BOMBOLETTE SPRAY CON PROPELLENTE INFIAMMABILE.

PARTI PRODOTTO



1. Evaporatore
2. Vassoio cassetto-bar
3. Vassoio per l'acqua
4. Ripiano
5. Termostato
6. Guarnizione sportello
7. Protezione bottiglie
8. Interruttore della lampada

METODO DI INSTALLAZIONE

1. Posizionare su un piano solido e asciutto
2. Evitare di posizionarlo capovolto o in orizzontale. Se è necessaria l'inclinazione, l'angolo tra il frigo e il terreno non deve essere superiore a 45°.
3. Lasciare uno spazio di 30 cm sopra il frigorifero e di 5 cm su entrambi i lati e dietro il frigorifero, altrimenti l'aria non circola correttamente, riducendo l'effetto di congelamento e aumentando il consumo di energia.
4. Posizionare il frigorifero in uno spazio in cui c'è poca umidità, in modo da migliorare l'isolamento elettronico ed evitare la ruggine.
5. Evitare di posizionare il frigorifero vicino a fonti di calore (fornello, scaldavivande, ecc.) o alla luce diretta del sole.

COME USARE IL FRIGORIFERO

1. Quando si utilizza il frigorifero per la prima volta, far funzionare il frigorifero vuoto fino a quando non si ferma, operazione che di solito richiede 2-3 ore (10 ore in estate), quindi regolare la manopola del termostato.
2. Installare gli accessori nelle posizioni appropriate secondo lo schema.
3. Girare la manopola del termostato tra 3 e 4; inserire la spina di alimentazione nella presa.
4. Scollegare dall'alimentatore, quindi aprire lo sportello, estrarre tutto il cibo. Il frigorifero smetterà di raffreddare. Pulire e asciugare l'evaporatore al termine dell'operazione, quindi riporre il cibo al suo posto.

ATTENZIONE!

1. Quando si conservano gli alimenti, avvolgerli in un involucro di plastica o conservarli in un contenitore con coperchio per evitare odori e mantenerli asciutti.
2. Ci dovrebbe essere spazio sufficiente tra ogni alimento; non conservare troppo cibo.
3. Per risparmiare energia elettrica, non aprire lo sportello troppo frequentemente.

MANUTENZIONE

1. La manutenzione periodica può prolungare la durata del frigorifero. Per motivi di sicurezza, il cavo di alimentazione deve essere scollegato prima della manutenzione.

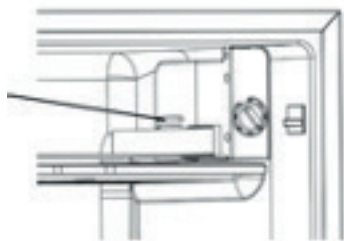
2. Non utilizzare polveri abrasive, detergenti in polvere, carbonato di sodio, benzene, benzina, alcol acido, acqua calda ecc. per pulire il frigorifero poiché potrebbero danneggiare la vernice e la plastica.

Ispezione di sicurezza dopo la manutenzione

1. Cavo di alimentazione: è rotto
2. Spina di alimentazione: è più calda del normale
3. Spina di alimentazione: la spina è inserita correttamente

PROBLEMI	VERIFICARE
Nessuna refrigerazione	C'è un'interruzione dell'alimentazione La tensione è sufficiente È saltato il fusibile
Effetto refrigerante insufficiente	Il termostato è nella posizione corretta C'è spazio sufficiente intorno all'apparecchio Lo sportello viene aperto troppo spesso L'apparecchio è esposto alla luce solare diretta o troppo vicino a fonti di calore Si sta conservando troppo cibo o la temperatura del cibo è troppo alta
Cibo congelato all'interno del frigorifero	Il termostato è nella posizione corretta Si sta conservando troppo cibo
Rumori insoliti	L'apparecchio è posizionato su una superficie piana L'apparecchio è a contatto con altri oggetti
Compressore in funzionamento costante	Si sta conservando troppo cibo Lo sportello non è chiuso ermeticamente o viene aperto troppo spesso

SOSTITUZIONE DELLA LAMPADA

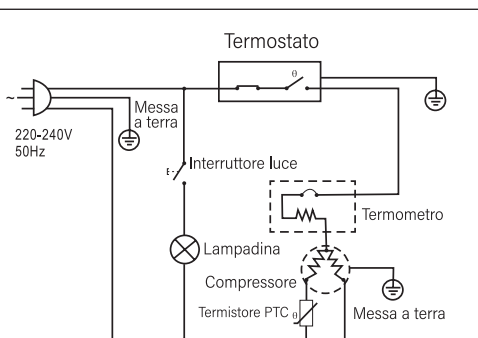


Scollegare l'alimentatore prima di sostituire la lampada. Rimuovere la lampadina usata ruotando in senso antiorario. Inserire la nuova lampadina ruotando in senso orario (la lampadina deve essere una lampadina a vite di meno di 15W).

PRINCIPALI DATI TECNICI

SPECIFICHE	
Classe climatica	N/ST
Tensione nominale	220-240 V~
Frequenza nominale	50 Hz
Corrente nominale	0,6 A
Pot. nom. max lampada	15 W
Refrigerante	R 600 a
Peso del refrigerante	22 g
Ciclopentano	C₅H₁₀(CP)
Peso netto	20 Kg
Ampere	0,6 A

Galileo Sp A
 Strada Galli n. 27
 00019 tivoli (RM) - I TALY



CONDIZIONI DI GARANZIA

La presente garanzia si intende prestata al consumatore, intendendo per consumatore colui che utilizza il bene per scopi estranei all'attività imprenditoriale o professionale eventualmente svolta, e, pertanto, per uso domestico/privato. Inoltre non pregiudica in alcun modo i diritti del consumatore stabiliti dal DLGS 206/05. Questo certificato va conservato assieme alla ricevuta fiscale o altro documento reso fiscalmente obbligatorio.

1. La Galileo SpA garantisce l'apparecchio per un periodo di 2 anni dalla data di acquisto (12 mesi se acquistato con fattura e non con scontrino fiscale).
2. La garanzia è valida esclusivamente sul territorio italiano compresa la Repubblica di San Marino e la Città del Vaticano, e deve essere comprovata da scontrino fiscale o qualunque altra prova d'acquisto, che riporti il nominativo del Punto Vendita, la data di acquisto dell'apparecchio nonché gli estremi identificativi dello stesso (tipo, modello).
3. Per garanzia, s'intende la sostituzione o riparazione gratuita delle parti componenti l'apparecchio che sono risultate difettose all'origine per vizi di fabbricazione.
4. Entro un anno di vita del prodotto si ritiene il difetto esistente all'origine, successivamente deve esserne provata l'esistenza.
5. Manopole, lampade, parti in vetro e in plastica, tubazioni e accessori così come tutte le parti asportabili e tutte le parti estetiche non sono coperte da garanzia, eventuali difetti estetici vanno riscontrati e denunciati con immediatezza dopo l'acquisto.
6. Tutti i materiali soggetti ad usura (guarnizioni in gomma/plastica, cinghie ecc.) non sono coperti da garanzia a meno che venga dimostrata la difettosità risalente a vizio di fabbricazione delle stesse.
7. La Galileo S.p.A. declina ogni responsabilità per eventuali danni che possano derivare, direttamente o indirettamente a persone e cose, come conseguenza del mancato rispetto delle istruzioni tutte, incluse nell'apposito manuale per l'uso dell'apparecchio allegato a ciascuno apparecchio, da parte dell'utente ed in particolar modo per quanto concerne le avvertenze relative alla installazione, all'uso e manutenzione dell'apparecchio stesso.

LA GARANZIA NON DIVENTA OPERANTE NEI SEGUENTI CASI:

- a. Danni dovuti al trasporto o alla movimentazione delle merci
- b. Interventi errati di installazione e montaggio, così come l'errata connessione o errata erogazione dalle reti di alimentazione elettrica, mancanza di allacciamento alla presa di terra, e tutte le eventuali regolazioni errate
- c. Installazione errata, imperfetta o incompleta per incapacità d'uso da parte dell'Utente o dell'installatore, se non vengono rispettate le indicazioni di conservazione e utilizzo degli stessi previste nei manuali, eccessive condizioni climatiche ambientali etc.
- d. La garanzia non opera per problemi legati esclusivamente al mancato rispetto delle aspettative soggettive del cliente
- e. Danni causati da agenti atmosferici (fulmini, terremoti, incendi, alluvioni, ecc.)
- f. Riparazioni, modifiche o manomissioni effettuate da personale non idoneo. Per guasti dovuti a mancanza di regolare manutenzione (pulizia batterie condensanti, fori di drenaggio acqua di condensa, filtri scarico ed entrata acqua, eliminazione corpi estranei, calcare ecc.)
- g. Assenza di prova d'acquisto
- h. H L'uso improprio dell'apparecchio, non di tipo domestico o diverso da quanto stabilito dal produttore
- i. Per tutte le circostanze esterne che non siano riconducibili a difetti di fabbricazione.

**Galileo S.p.A. - C.F/ P.I. 08442821008, Capitale Sociale 500.000 I.V., Rea RM - 1094899
Strada Galli n. 27, 00019 Tivoli, Roma**

- FOR A CORRECT AND SAFE USE OF THE APPLIANCE

ONLY FOR HOME USE. ATTENTION! READ THE INSTRUCTIONS GIVEN IN THIS HANDBOOK VERY CAREFULLY.

IT SHOULD BE PUT ASIDE FOR FURTHER CONSULTATION DURING THE ENTIRE LIFECYCLE OF THE PRODUCT SINCE IT GIVES IMPORTANT INDICATIONS ON THE PRODUCT'S FUNCTIONS AND SAFETY DURING INSTALLATION, USE AND MAINTENANCE.

GENERAL SAFETY INSTRUCTIONS

DANGER FOR CHILDREN!

- A POWER DEVICE IS NOT A TOY. AFTER USE, STORE IT OUT OF REACH OF CHILDREN. KEEP PACKING MATERIAL (PLASTIC BAGS, CARTON, ETC.) OUT OF REACH OF CHILDREN.
- THIS APPLIANCE IS INTENDED FOR USE BY CHILDREN 8 YEARS OF AGE OR OLDER AND PERSONS WITH REDUCED PHYSICAL, SENSORY OR MENTAL CAPABILITIES, OR LACK OF EXPERIENCE AND KNOWLEDGE, SUPERVISED OR INSTRUCTED BY ADULTS RESPONSIBLE FOR THEIR SAFETY. THIS APPLIANCE IS NOT INTENDED FOR USE BY PERSONS (INCLUDING CHILDREN) WITH REDUCED PHYSICAL, SENSORY OR MENTAL CAPABILITIES, OR LACK OF EXPERIENCE AND KNOWLEDGE, UNLESS THEY HAVE BEEN GIVEN SUPERVISION OR INSTRUCTION CONCERNING USE OF THE APPLIANCE BY A PERSON RESPONSIBLE FOR THEIR SAFETY AND HAVE BEEN GIVEN SUPERVISION OR INSTRUCTION CONCERNING USE OF THE APPLIANCE BY A PERSON RESPONSIBLE FOR THEIR SAFETY.
- CHILDREN SHOULD BE SUPERVISED TO MAKE SURE THEY DO NOT PLAY WITH THE APPLIANCE.

RISK OF INJURY!

- BEFORE REPLACING THE ACCESSORIES, SWITCH OFF THE APPLIANCE AND REMOVE THE PLUG! DO NOT INSERT THE APPLIANCE PLUG INTO THE SOCKET WITHOUT FIRST INSTALLING ALL THE NECESSARY ACCESSORIES.
- PAY UTMOST ATTENTION IN CASE THE APPLIANCE IS USED IN THE PRESENCE OF CHILDREN.
- NEVER LEAVE THE APPLIANCE UNATTENDED WHILE WORKING.
- DISCONNECT THE PLUG FROM THE OUTLET WHEN THE APPLIANCE IS NO LONGER IN USE AND LET IT COOL BEFORE CARRYING OUT THE CLEANING.
- DO NOT CLEAN WHILE THE APPLIANCE IS WORKING. DO NOT USE ANY SHARP OBJECT TO REMOVE POSSIBLE FOREIGN OBJECTS
- DO NOT USE IF ON THE SURFACE THERE ARE CRACKS OR IT SEEMS DAMAGED
- THE CLEANING MUST NOT BE CARRIED OUT BY UNSUPERVISED CHILDREN.
- THIS ITEM IS NOT INTENDED TO BE OPERATED BY MEANS OF AN EXTERNAL TIMER OR SEPARATE REMOTE CONTROL SYSTEM
- ALWAYS TURN THE POWER OFF AT THE POWER OUTLET BEFORE YOU INSERT OR REMOVE THE POWER PLUG. REMOVE BY GRASPING THE PLUG
- DO NOT PULL ON THE CORD
- THIS APPLIANCE IS INTENDED FOR INDOOR USE ONLY DO NOT PLACE YOUR ITEM NEAR ANY HOT SURFACE.
- DO NOT PLACE ANY OBJECTS ON THE OPENING AND MAKE SURE THAT AIR CIRCULATES FREELY.

RISK OF ELECTRICAL SHOCK!

- THIS APPLIANCE IS DESIGNED TO OPERATE ONLY WITH ALTERNATING CURRENT. BEFORE OPERATING, MAKE SURE THAT THE VOLTAGE CORRESPONDS TO THE ONE INDICATED ON THE DATA PLATE.
- ONLY CONNECT THE APPLIANCE TO THE POWER OUTLETS WITH A MINIMUM CAPACITY OF 10 AMPERES.
- DO NOT PULL THE POWER CORD OR THE APPLIANCE ITSELF TO REMOVE THE PLUG FROM THE WALL SOCKET.
- FULLY UNWIND THE POWER CORD BEFORE OPERATING THE APPLIANCE.
- USE AN ELECTRIC EXTENSION CORD ONLY IF IT IS IN PERFECT CONDITION.
- NEVER LET THE POWER CORD RUN THROUGH SHARP EDGES; AVOID CRUSHING IT.
- DO NOT LEAVE THE APPLIANCE EXPOSED TO ATMOSPHERIC AGENTS (RAIN, FROST, SUN, ETC.).
- NEVER USE THE APPLIANCE:
 - - WITH WET OR MOIST HANDS;
 - - IF IT HAS FALLEN AND HAS OBVIOUS RUPTURES
 - OR MALFUNCTIONS;
 - - IF THE PLUG OR POWER CORD DEFECTIVE;
 - - IN HUMID OR GAS SATURATED ENVIRONMENTS.
- DO NOT COVER THE APPLIANCE WITH TOWELS CLOTHING, ETC. PLACE THE APPLIANCE ONLY ON HORIZONTAL AND STABLE SURFACES, AWAY FROM SHOWERS, BATHTUB, SINKS, ETC.

- IF THE APPLIANCE IS WET OR GETS IN CONTACT WITH WATER, DO NOT USE IT AND HAVE IT CHECKED BY A SPECIALISED LABORATORY.
- ALWAYS REMOVE THE MAINS PLUG FROM THE POWER SUPPLY IMMEDIATELY AFTER USE AND BEFORE PERFORMING ANY CLEANING OR MAINTENANCE WORK.
- REPAIRS SHOULD ONLY BE CARRIED OUT BY A QUALIFIED TECHNICIAN.
- REPAIRING THE APPLIANCE BY YOURSELF CAN BE EXTREMELY DANGEROUS.
- AN APPLIANCE THAT IS NOT WORKING ANYMORE, MUST BE RENDERED UNUSABLE, BY CUTTING THE POWER CORD BEFORE THROWING IT.
- CLEAN THE APPLIANCE USING A DAMP CLOTH. DO NOT USE SOLVENTS OR ABRASIVE DETERGENTS.
- DO NOT OBSTRUCT ANY VENTILATION OPENINGS.
- DO NOT ALLOW THE POWER CORD TO BE WALKED ON OR PINCHED, ESPECIALLY ALONG WITH PLUGS OR SOCKETS, AND AT THE OUTPUT POINT OF THE DEVICE.



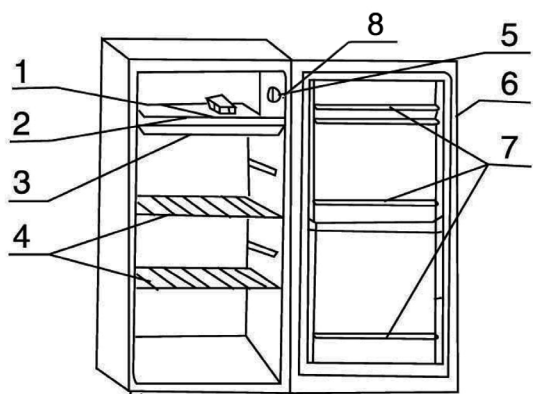
DANGER! FLAMMABLE MATERIALS

- DO NOT PLACE/USE ELECTRICAL DEVICES INSIDE THE APPLIANCE COMPARTMENT.
- DO NOT USE ANY EXTENSION CORDS OR SOCKETS THAT REMAIN ON THE BACK OF THE PRODUCT.

SPECIFIC WARNINGS.

- KEEP THE APPLIANCE VENTILATION OPENINGS CLEAR OF OBSTRUCTION.
- DO NOT DAMAGE THE APPLIANCE REFRIGERANT CIRCUIT PIPES.
- DO NOT USE MECHANICAL, ELECTRIC OR CHEMICAL MEANS TO SPEED UP THE DEFROST PROCESS.
- THIS APPLIANCE DOES NOT CONTAIN CFCS. THE REFRIGERANT CIRCUIT CONTAINS R600A (HC) - APPLIANCES WITH ISOBUTANE (R600A): ISOBUTANE IS A NATURAL GAS WITHOUT ENVIRONMENTAL IMPACT, BUT IS FLAMMABLE. THEREFORE, MAKE SURE THE REFRIGERANT CIRCUIT PIPES ARE NOT DAMAGED. KEEP SPECIAL ATTENTION IN CASE OF DAMAGED PIPES EMPTYING THE REFRIGERANT CIRCUIT.
- THIS APPLIANCE IS INTENDED TO BE USED IN HOUSEHOLD AND SIMILAR APPLICATIONS SUCH AS
 - - STAFF KITCHEN AREAS IN SHOPS, OFFICES
 - AND OTHER WORKING ENVIRONMENTS;
 - - FARM HOUSES AND BY CLIENTS IN HOTELS,
 - MOTELS AND OTHER RESIDENTIAL TYPE ENVIRONMENTS;
 - - BED AND BREAKFAST TYPE ENVIRONMENTS;
- DO NOT STORE EXPLOSIVE SUBSTANCES SUCH AS AEROSOL CANS WITH A FLAMMABLE PROPELLANT IN THIS APPLIANCE.
- KEEP INSTRUCTIONS FOR ANY FURTHER FUTURE EVENT

PRODUCT PARTS



1. Evaporator
2. Mini frigo tray
3. Water tray
4. Shelf
5. Thermostat
6. Door seal
7. Bottle guard
8. Lamp switch

INSTALLATION

1. The ground should be level, solid and dry.
2. Avoid placing upside down or horizontally. If inclination is necessary, the angle between the refrigerator and the ground should not be more than 45°.
3. Leave a space of 30cm above the refrigerator and 5cm on either side and behind the refrigerator, otherwise air will not be able to circulate properly, reducing the cooling effect, and increasing energy consumption.
4. Place your refrigerator in a space where there is little moisture, so as to improve electronic insulation and avoid rust.
5. Avoid placing the refrigerator near heat sources (stove, warmer etc.) or in direct sunlight.

HOW TO USE THE REFRIGERATOR

1. When operating the refrigerator for the first time, leave the empty refrigerator to operate until it stops, which will usually take 2-3 hours (10 hours in summer), then adjust the thermostat knob.
2. Install the accessories in the appropriate positions according to the diagram.
3. Turn the thermostat dial to between 3 and 4; insert the power plug into the socket.
4. Disconnect from the power supply, then open the door, take out all food. The refrigerator will begin to cool down. Wipe and dry the evaporator after the operation has finished. Then return the food to its place.

ATTENTION!

1. When storing food, wrap it in plastic wrap or store it in a container with a lid; this prevents odours and keeps it dry.
2. There should be sufficient space between each foodstuff; do not store too much food.
3. To save electricity, do not open the door too frequently.

MAINTENANCE

1. Periodical maintenance may prolong the refrigerator's life. For safety reasons, the power cord must be disconnected before maintenance.
2. Abrasive powder, detergent powder, sodium carbonate, benzene, petrol, acid alcohol hot water

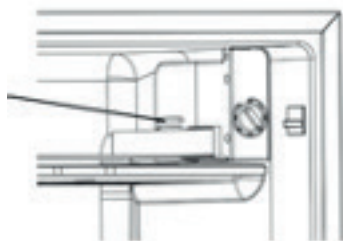
etc. must not be used to clean the refrigerator; these may damage the paint coat and the plastic.

Safety inspection after maintenance

1. Power wire: broken or not
2. Power plug: hot abnormal or not
3. Power plug: plug properly inserted or not

PROBLEM	Check:
No refrigeration	Is there an interruption to the power supply Is the voltage sufficient Has the fuse blown
Refrigerating effect insufficient	Is the thermostat in the proper position Is there sufficient space around the appliance Is the door being opened too frequently Is the appliance exposed to direct sunlight or too close to heat sources Is too much food being stored or is the temperature of food stored too high
Food frozen inside the refrigerator	Is the thermostat in the proper position Is too much food being stored
Unusual noises	Is the appliance positioned on a flat surface Is the appliance in contact with other items
Compressor in constant operation	Is too much food being stored Is the door not closed tightly or being opened too frequently

REPLACING LAMP



Disconnect the power supply before replacing the lamp. Remove the used bulb by rotating anticlockwise.

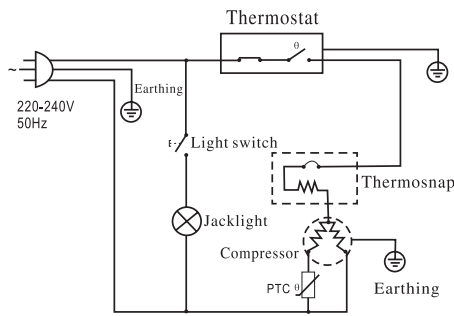
Insert the new bulb by rotating clockwise (the bulb should be a screw bulb of less than "15W).

MAIN TECHNICAL DATA

SPECIFICATIONS

Climate type	N/ST
Rated voltage	220-240 V~
Rated frequency	50 Hz
Rated current	0,6 A
Max lamp Rated power	15 W
Refrigerant	R 600 a
Refrigerant Weight	22 g
Vesicant	C₅H₁₀(CP)
Net Weight	20 Kg
Ampere	0,6 A

Galileo Sp A
 Strada Galli n. 27
 00019 tivoli (RM) - I TALY



WARRANTY CONDITIONS

This guarantee is intended to be delivered to the consumer, meaning by consumer the one who uses the good for purposes unrelated to any business or professional activity carried out, and, therefore, for domestic / private use only. Furthermore, it does not in any way affect the consumer's rights established by Legislative Decree 206/05. This certificate must be kept together with the tax receipt or other document made fiscally mandatory.

1. Galileo SpA guarantees the appliance for a period of 2 years from the purchase date (12 months if purchased with an invoice and not with a receipt).
2. The guarantee is valid exclusively on Italian territory including the Republic of San Marino and the Vatican City, and it must be proven by a receipt or any other proof of purchase, bearing the name of the Point of Sale, the purchase date of the appliance as well as the identification details of the same (type, model).
3. The guarantee covers the free replacement or repair of the component parts of the appliance which were found to be defective at the origin due to manufacturing defects.
4. Within a year of life of the product, the defect is considered as existing at the origin, subsequently its existence must be proven.
5. Knobs, lamps, glass and plastic parts, pipes and accessories, as well as all removable parts and all aesthetic parts are not covered by the guarantee, any aesthetic defects must be found and reported immediately after purchase.
6. All materials susceptible to wear (rubber / plastic seals, belts, etc.) are not covered by the guarantee unless the defect is proven to be dated back to a manufacturing origin.
7. Galileo SpA declines all responsibility for any damages that may arise, directly or indirectly to persons and things, as a consequence of failure to comply with all the instructions from the user, and especially as concerning the ones included in the specific manual for the use provided with each appliance, and, in particular, as regards the warnings relating to installation, use and maintenance of the appliance itself.

THE WARRANTY DOES NOT BECOME EFFECTIVE IN THE FOLLOWING CASES:

- a. Damage due to transport or handling of goods
- b. Incorrect installation and assembly interventions, as well as incorrect connection or incorrect supply from the electricity supply networks, lack of connection to the earth socket, and any incorrect adjustments
- c. Incorrect, imperfect or incomplete installation due to incapacity of a proper use by the User or by the installer, if the instructions for conservation and use of the same provided in the manuals are not respected, excessive environmental climatic conditions, etc.
- d. The warranty does not apply to problems exclusively related to failure to meet the customer's subjective expectations
- e. Damage caused by atmospheric agents (lightning, earthquake, fire, flood, etc.)
- f. Repairs, modifications or tampering carried out by unsuitable personnel. For failures due to lack of regular maintenance (cleaning of condenser coils, condensate water drainage holes, drain filters and water inlet, elimination of foreign bodies, limestone, etc.)
- g. No proof of purchase
- h. Improper use of the appliance, not of the domestic type or other than as established by the manufacturer
- i. For all external circumstances that are not attributable to manufacturing defects.

**Galileo S.p.A. - C.F/ P.I. 08442821008, Capitale Sociale 500.000 I.V., Rea RM - 1094899
Strada Galli n. 27, 00019 Tivoli, Roma**

Kooper[®]



Le specifiche sono soggette a modifica senza preavviso.
Tutti i diritti riservati