

MANUALE DI ISTRUZIONI

PER UN CORRETTO E SICURO DELL'APPARECCHIO

IT

Kooper®



Trapano avvitatore a batteria

5911094



Trasformatore: 100-240 V~50/60 Hz - 5W; Batteria gli ioni di litio 12 V 1500 mAh

UNICAMENTE AD USO DOMESTICO

ATTENZIONE! LEGGERE ATTENTAMENTE LE ISTRUZIONI E LE AVVERTENZE CONTENUTE NEL PRESENTE LIBRETTO E CONSERVARLE PER ULTERIORI CONSULTAZIONI PER TUTTA LA VITA DEL PRODOTTO. ESSE INFATTI FORNISCONO INDICAZIONI IMPORTANTI PER QUANTO RIGUARDA LA FUNZIONALITÀ E LA SICUREZZA NELL'INSTALLAZIONE, NELL'USO E NELLA MANUTENZIONE DEL PRODOTTO.

GALILEO SPA - STRADA GALLI N. 27 - 00019 TIVOLI (RM) - MADE IN EXTRA UE



**TRATTAMENTO DEL DISPOSITIVO
ELETTRICO ED ELETTRONICO A FINE VITA**

**INFORMAZIONE AGLI UTENTI PER IL CORRETTO SMALTIMENTO
DEL PRODOTTO AL SENSI DELLA DIRETTIVA EUROPEA 2012/19/EU E DEL D.LGS N. 49/2014.**

CARO CONSUMATORE,
È IMPORTANTE RICORDARTI CHE, COME BUON CITTADINO, AVRAI L'OBBLIGO DI SMALTIRE QUESTO PRODOTTO NON COME RIFIUTO URBANO, MA DI EFFETTUARE UNA RACCOLTA SEPARATA. IL SIMBOLO SOPRA INDICATO E RIPORTATO SULL'APPARECCHIATURA INDICA CHE IL RIFIUTO DEVE ESSERE OGGETTO DI "RACCOLTA SEPARATA". I DISPOSITIVI ELETTRICI ED ELETTRONICI NON DEVONO ESSERE CONSIDERATI RIFIUTI DOMESTICI. PERTANTO, IL PRODOTTO ALLA FINE DELLA SUA VITA UTILE, NON DEVE ESSERE SMALTITO INSIEME AL RIFIUTI URBANI. L'UTENTE DOVRÀ CONFERIRE (O FAR CONFERIRE) IL RIFIUTO AL CENTRI DI RACCOLTA DIFFERENZIATA PREDISPOSTI DALLE AMMINISTRAZIONI LOCALI, OPPURE CONSEGNARLO AL RIVENDITORE CONTRO L'ACQUISTO DI UNA NUOVA APPARECCHIATURA DI TIPO EQUIVALENTE. LA RACCOLTA DIFFERENZIATA DEL RIFIUTO E LE SUCCESSIVE OPERAZIONI DI TRATTAMENTO, RECUPERO E SMALTIMENTO FAVORISCONO LA PRODUZIONE DI APPARECCHIATURE CON MATERIALI RICICLATI E LIMITANO GLI EFFETTI NEGATIVI SULL'AMBIENTE E SULLA SALUTE EVENTUALMENTE CAUSATI DA UNA GESTIONE IMPROPRIA DEL RIFIUTO.

GRAZIE!

DISPOSAL OF THE ELECTRIC OR ELECTRONIC DEVICE AT THE END OF ITS LIFE

**INFORMATION FOR USERS ABOUT THE CORRECT DISPOSAL
OF THE PRODUCT ACCORDING TO THE EUROPEAN DIRECTIVE 2012/19/EU
AND TO THE LEGISLATIVE DECREE N. 49/2014.**

DEAR CUSTOMER,
IT IS IMPORTANT TO REMIND YOU THAT, AS A GOOD CITIZEN, YOU CANNOT DISPOSE OF THIS PRODUCT AS MUNICIPAL WASTE; YOU HAVE TO DO A SEPARATE COLLECTION. THE SYMBOL LABELLED ON THE APPLIANCE INDICATES THAT THE RUBBISH IS SUBJECT TO "SEPARATE COLLECTION". ELECTRICAL AND ELECTRONIC APPLIANCE CANNOT BE CONSIDERED AS DOMESTIC WASTE. THEREFORE, AT THE END OF ITS USEFUL LIFE, THIS PRODUCT SHOULD NOT BE DISPOSED WITH MUNICIPAL WASTES. THE USER MUST THEREFORE ASSIGN OR (HAVE COLLECTED) THE RUBBISH TO A TREATMENT FACILITY UNDER LOCAL ADMINISTRATION, OR HAND IT OVER TO THE RESELLER IN EXCHANGE FOR AN EQUIVALENT NEW PRODUCT.

THE SEPARATE COLLECTION OF THE RUBBISH AND THE SUCCESSIVE TREATMENT, RECYCLING AND DISPOSAL OPERATIONS PROMOTE PRODUCTION OF APPLIANCES MADE WITH RECYCLED MATERIALS AND REDUCE NEGATIVE EFFECTS ON HEALTH AND THE ENVIRONMENT CAUSED BY IMPROPER TREATMENT OF RUBBISH.

THANKYOU!

AVVERTENZE GENERALI DI SICUREZZA

PERICOLO PER I BAMBINI!

■ UN APPARECCHIO ELETTRICO NON È UN GIOCATTOLO. UTILIZZARLO E RIPORLO FUORI DALLA PORTATA DEI BAMBINI. I COMPONENTI DELL'IMBALLAGGIO (EVENTUALI SACCHETTI IN PLASTICA, CARTONI, ECC.) DEVONO ESSERE TENUTI LONTANI DALLA PORTATA DEI BAMBINI.

■ L'USO DI QUESTO APPARECCHIO È CONSENTITO AI BAMBINI A PARTIRE DAGLI 8 ANNI DI ETÀ E ALLE PERSONE CON RIDOTTE CAPACITÀ FISICHE, SENSORIALI O MENTALI OPPURE CON MANCATA ESPERIENZA E CONOSCENZA, SUPERVISIONATI O ISTRUITI DA PERSONE ADULTE E RESPONSABILI PER LA LORO SICUREZZA. QUESTO APPARECCHIO NON È DA INTENDERSI ADATTO ALL'USO DA PARTE DI PERSONE (INCLUSI I BAMBINI) CON RIDOTTE CAPACITÀ FISICHE, SENSORIALI O MENTALI, O PRIVE DI ESPERIENZA E CONOSCENZA, A MENO CHE SIANO STATE SUPERVISIONATE O ISTRUITE RIGUARDO ALL'USO DELL'APPARECCHIO DA UNA PERSONA RESPONSABILE DELLA LORO SICUREZZA E SOLO DOPO ESSERSI ACCERTATI CHE ABBIANO COMPRESO I PERICOLI DERIVANTI DALL'USO.

■ I BAMBINI DEVONO ESSERE TENUTI SOTTO CONTROLLO PER EVITARE CHE GIOCHINO CON L'APPARECCHIO.

ATTENZIONE

■ LEGGERE ATTENTAMENTE LE AVVERTENZE E LE ISTRUZIONI PRIMA DELL'USO.

■ IN CASO DI MANCATA OTTEMPERANZA, POTREBBERO EMERGERE PERICOLI DI SCOSSE ELETTRICHE, INCENDI, LESIONI ANCHE GRAVI.

■ CONSERVARE TUTTE LE AVVERTENZE DI PERICOLO E LE ISTRUZIONI OPERATIVE PER OGNI ESIGENZA FUTURA.

PERICOLO LESIONI!

■ PRESTARE MASSIMA ATTENZIONE NEL CASO IN CUI SI UTILIZZI L'APPARECCHIO IN PRESENZA DI BAMBINI.

■ QUANDO L'APPARECCHIO È IN FUNZIONE CONTROLLARLO COSTANTEMENTE E NON LASCIARLO MAI INCUSTODITO.

■ TENERE LA POSTAZIONE DI LAVORO SEMPRE PULITA E BEN ILLUMINATA: CONFUSIONE, DISORDINE E SCARSA ILLUMINAZIONE POSSONO ESSERE CAUSA DI INCIDENTI. NON UTILIZZARE L'APPARECCHIO IN AMBIENTI IN ATMOSFERA ESPLOSIVA, SATURI DI GAS, LIQUIDI, O POLVERI INFIAMMABILI. PERICOLO DI INCENDIO O DEFLAGRAZIONE!

■ EVITARE ACCUMULI DI POLVERE SUL POSTO DI LAVORO. PERICOLO DI INCENDIO.

■ TENERE I BAMBINI E LE PERSONE DIVERSAMENTE ABILI A DISTANZA DI SICUREZZA DURANTE L'IMPIEGO DELL'ELETTROUTENSILE.

■ ASSICURARSI CHE TUTTE LE PERSONE CHE GRAVITANO ATTORNO ALLA ZONA IN CUI SI STA LAVORANDO INDOSSINO GLI APPROPRIATI DISPOSITIVI DI PROTEZIONE INDIVIDUALE E UN ABBIGLIAMENTO PROTETTIVO PERSONALE ADEGUATO.

■ FRAMMENTI DEL PEZZO IN LAVORAZIONE OPPURE UTENSILI ROTTI POSSONO VOLAR VIA OPPURE PROVOCARE INCIDENTI ANCHE AL DI FUORI DELLA ZONA DIRETTA DI LAVORO.

■ SI CONSIGLIA DI PORTARE UNA MASCHERINA PROTETTIVA CON CLASSE DI FILTRAGGIO P2.

SICUREZZA ELETTRICA

- NON APPORTARE ALCUNA MODIFICA ALLA SPINA DEL DISPOSITIVO. ACCERTARSI CHE LA PRESA A MURO SIA COMPATIBILE CON LA SPINA IN DOTAZIONE.
- EVITARE IL CONTATTO FISICO CON SUPERFICI COLLEGATE A TERRA COME TUBI, RISCALDAMENTI, CUCINE ELETTRICHE E FRIGORIFERI.
- CUSTODIRE L'ELETTROUTENSILE AL RIPARO DALLA PIOGGIA O DALL'UMIDITÀ. PERICOLO DI FOLGORAZIONE!
- NON UTILIZZARE IL CAVO PER APPENDERE O TRASPORTARE IL DISPOSITIVO.
- NON TRAZIONARE IL CAVO PER RIMUOVERE LA SPINA DALLA PRESA.
- LA TENSIONE DELLA RETE ELETTRICA DI ALIMENTAZIONE DEVE CORRISPONDERE AI DATI INDICATI SULLA TARGHETTA DI IDENTIFICAZIONE DELL'ELETTROUTENSILE.
- NON UTILIZZARE CON GENERATORI MOBILI DI CORRENTE. NON UTILIZZARE MAI ACCESSORI CHE RICHIEDANO REFRIGERANTI LIQUIDI. L'UTILIZZO DI ACQUA O DI ALTRI LIQUIDI REFRIGERANTI PUÒ PROVOCARE UNA SCOSSA DI CORRENTE ELETTRICA.
- NON MOVIMENTARE IL DISPOSITIVO MENTRE QUESTO DOVESSE ESSERE ANCORA IN MOTO. LE PARTI IN ROTAZIONE POTREBBERO RIMANERE IMPIGLIATE IN ABITI O ACCESSORI PERSONALI, CAUSANDO GRAVI LESIONI.
- NON AVVICINARE IL CAVO A FONTI DI CALORE, OLIO, SPIGOLI TAGLIENTI E PARTI DELLA MACCHINA CHE SIANO IN MOVIMENTO.
- IN CASO DI DANNEGGIAMENTO DEL CAVO, INTERROMPERE IMMEDIATAMENTE L'USO DELL'APPARECCHIO E RIVOLGERSI AD UN TECNICO SPECIALIZZATO.
- NEL CASO DI USO DELL'ELETTROUTENSILE ALL'APERTO,

IMPIEGARE SOLO ED ESCLUSIVAMENTE CAVI DI PROLUNGA ADATTI ALLO SCOPO È VIVAMENTE RACCOMANDATO L'USO DI UN INTERRUTTORE DIFFERENZIALE.

■ NON UTILIZZARE MAI L'ELETTROUTENSILE QUANDO CI SI SENTE STANCHI O NON IN POSSESSO DELLE PROPRIE PIENE FACOLTÀ MENTALI, COSÌ COME SOTTO L'EFFETTO DI DROGHE, BEVANDE ALCOLICHE E MEDICINALI.

■ INDOSSARE SEMPRE UN EQUIPAGGIAMENTO PROTETTIVO INDIVIDUALE.

■ PRIMA DI COLLEGARE IL DISPOSITIVO ALLA RETE DI ALIMENTAZIONE ELETTRICA E/O ALLA BATTERIA RICARICABILE, PRIMA DI PRENDERLO OPPURE PRIMA DI INIZIARE A TRASPORTARLO, ASSICURARSI CHE IL DISPOSITIVO SIA SPENTO.

■ TENERE LE DITA LONTANE DALL'INTERRUTTORE PRINCIPALE DURANTE IL TRASPORTO O IL MANEGGIO DIVERSO DALL'USO DEL DISPOSITIVO.

■ PRIMA DI ACCENDERE L'ELETTROUTENSILE TOGLIERE GLI ATTREZZI DI REGOLAZIONE O LA CHIAVE INGLESE.

■ EVITARE L'USO DELL'APPARECCHIO IN POSIZIONI PRECARIE.

■ TENERE L'APPARECCHIO ESCLUSIVAMENTE PER LE SUPERFICI ISOLATE DELL'IMPUGNATURA QUALORA VENISSERO EFFETTUATI LAVORI DURANTE I QUALI L'ACCESSORIO POTREBBE VENIRE A CONTATTO CON CAVI ELETTRICI NASCOSTI OPPURE CON IL PROPRIO CAVO DI RETE. IL CONTATTO CON UN CAVO SOTTO TENSIONE PUÒ METTERE SOTTO TENSIONE ANCHE PARTI METALLICHE DELL'APPARECCHIO, CAUSANDO UNA SCOSSA ELETTRICA.

■ UTILIZZARE APPARECCHIATURE ADATTE ALLA RICERCA DI LINEE DI ALIMENTAZIONE NASCOSTE; PERICOLO DI INCENDI E DI

SCOSSE ELETTRICHE

- SE L'ALIMENTAZIONE DI CORRENTE VIENE INTERROTTA P. ES. A CAUSA DI MANCANZA DI CORRENTE OPPURE DI ESTRAZIONE DELLA SPINA DI RETE, SBLOCCARE L'INTERRUTTORE DI AVVIO/ARRESTO E POSIZIONARLO SU ARRESTO. IN QUESTO MODO VIENE IMPEDITO UN RIAVVIO INCONTROLLATO.
- POLVERI DI MATERIALI COME VERNICI CONTENENTI PIOMBO, ALCUNI TIPI DI LEGNAME, MINERALI E METALLI POSSONO ESSERE DANNOSE PER LA SALUTE E POSSONO CAUSARE REAZIONI ALLERGICHE, MALATTIE ALLE VIE RESPIRATORIE E/O CANCRO. MATERIALE CONTENENTE AMIANTO DEVE ESSERE LAVORATO ESCLUSIVAMENTE DA PERSONALE SPECIALIZZATO.
- SI CONSIGLIA L'USO DI APPARECCHIATURE DI ASPIRAZIONE DELLA POLVERE ADATTE AL MATERIALE IN LAVORAZIONE.
- PROVVEDERE PER UNA BUONA AERAZIONE DEL POSTO DI LAVORO.
- NON INDOSSARE VESTITI LARGHI, NÈ PORTARE BRACCIALI E CATENINE O ANELLI DURANTE L'USO. TENERE I CAPELLI, I VESTITI ED I GUANTI LONTANI DA PEZZI IN MOVIMENTO. TALI OGGETTI POTREBBERO RIMANERE IMPIGLIATI DURANTE L'USO CAGIONANDO GRAVI LESIONI, POTENZIALMENTE ANCHE LETALI.

USO CORRETTO DEGLI ELETTROUTENSILI

- NON SOTTOPORRE IL DISPOSITIVO A SFORZI NON COMPATIBILI CON LA POTENZA DELLO STESSO E CON LA SUA DESTINAZIONE D'USO DOMESTICO
- NON UTILIZZARE MAI ELETTROUTENSILI CON INTERRUTTORI DIFETTOSI.
- PRIMA DI PROCEDERE AD OPERAZIONI DI REGOLAZIONE DEGLI

ACCESSORI O DELLE FUNZIONI, E PRIMA DI POSARE LA MACCHINA AL TERMINE DI UN LAVORO, ESTRARRE SEMPRE LA SPINA DALLA PRESA DELLA CORRENTE E/O ESTRARRE LA BATTERIA RICARICABILE.

- •CONSERVARE FUORI DALLA PORTATA DEI BAMBINI. NON CONSENTIRE L'USO DEL DISPOSITIVO A PERSONE NON PREPARATE O CHE NON ABBIANO LETTO IL PRESENTE MANUALE.
- ESEGUIRE LA MANUTENZIONE CON LA DOVUTA DILIGENZA.
- ACCERTARSI CHE LE PARTI MOBILI NON SI INCEPPINO E CHE NON CI SIANO PEZZI ROTTI O DANNEGGIATI
- MANTENERE GLI UTENSILI DA TAGLIO SEMPRE AFFILATI E PULITI.
- GLI UTENSILI DA TAGLIO CURATI CON PARTICOLARE ATTENZIONE E CON TAGLIENTI AFFILATI SI INCEPPANO MENO FREQUENTEMENTE E SONO PIÙ FACILI DA CONDURRE.
- L'IMPIEGO DI ELETTROUTENSILI PER USI DIVERSI O ACCESSORI DIVERSI DA QUELLI CONSENTITI POTRÀ DAR LUOGO A SITUAZIONI DI PERICOLO

ASSISTENZA

- FARE RIPARARE L'ELETTROUTENSILE SOLO ED ESCLUSIVAMENTE DA PERSONALE SPECIALIZZATO E SOLO IMPIEGANDO PEZZI DI RICAMBIO ORIGINALI. IN TALE MANIERA POTRÀ ESSERE SALVAGUARDATA LA SICUREZZA DELL'ELETTROUTENSILE.

AVVERTENZE ACCESSORI

- IL NUMERO DI GIRI MASSIMO DELL'ACCESSORIO IMPIEGATO DEVE ESSERE ALMENO PARI AL NUMERO DI GIRI RIPORTATO SULL'ELETTROUTENSILE.

■ IL DIAMETRO ESTERNO E LO SPESSORE DELL'ACCESSORIO MONTATO DEVONO CORRISPONDERE AI DATI DELLE DIMENSIONI DELL'ELETTROUTENSILE IN DOTAZIONE. IN CASO DI UTILIZZO DI PORTAUTENSILI E DI ACCESSORI DI DIMENSIONI SBAGLIATE NON SARÀ POSSIBILE SCHERMARLI OPPURE CONTROLLARLI A SUFFICIENZA.

■ ACCESSORI CON INNESTO A VITE DEVONO ESSERE MUNITI DI FILETTATURA COMPATIBILE CON QUELLA DELL'ALBERINO. STESSO DICASI PER ACCESSORI O PARTI CON INNESTO A BAIONETTA; ACCESSORI CHE NON VENGONO FISSATI IN MODO PRECISO ALL'APPARECCHIO POSSONO VIBRARE IN MANIERA INCONTROLLABILE E DETERMINARE LA PERDITA DEL CONTROLLO CON POTENZIALI CONSEGUENTI GRAVI LESIONI.

■ NON UTILIZZARE MAI PORTAUTENSILI OD ACCESSORI DANNEGGIATI.

■ PRIMA DI OGNI UTILIZZO CONTROLLARE I PORTAUTENSILI E GLI ACCESSORI ED ACCERTARSI CHE SUI DISCHI ABRASIVI NON VI SIANO SCHEGGIATURE O CREPATURE, CHE IL PLATORELLO NON SIA SOGGETTO AD INCRINATURE, CREPATURE O FORTE USURA E CHE LE SPAZZOLE METALLICHE NON ABBIANO FILI METALLICI ALLENTATI OPPURE ROTTI.

■ SE IL DISPOSITIVO OPPURE L'ACCESSORIO MONTATO DOVESSERO CADERE, ACCERTARSI DEL LORO STATO ED INTEGRITÀ; NEL CASO DI BUONO STATO, FAR FUNZIONARE L'ELETTROUTENSILE PER LA DURATA DI UN MINUTO CON IL NUMERO MASSIMO DI GIRI AVENDO CURA DI TENERSI A DISTANZA DI SICUREZZA ANCHE DA EVENTUALI FRAMMENTI.

■ NELLA MAGGIOR PARTE DEI CASI I PORTAUTENSILI O ACCESSORI DANNEGGIATI SI ROMPONO NEL CORSO DI QUESTO PERIODO DI

PROVA.

■ PULIRE REGOLARMENTE LE FERITOIE DI VENTILAZIONE DELL'ELETTROUTENSILE IN DOTAZIONE.

■ NON PULIRE L'UTENSILE INSERENDO OGGETTI APPUNTITI ATTRAVERSO LE APERTURE. NON PULIRE L'UTENSILE CON AGENTI DI PULIZIA E SOLVENTI COME BENZINA, TETRACLORURO DI CARBONIO, SOLVENTI DETERGENTI CLORURATI, AMMONIACA E DETERGENTI DOMESTICI CHE CONTENGANO AMMONIACA

■ MAI AVVICINARE LA PROPRIA MANO ALLA ZONA DEGLI UTENSILI IN ROTAZIONE. NEL CORSO DELL'AZIONE DI CONTRACCOLPO IL PORTAUTENSILI O ACCESSORIO POTREBBE PASSARE SULLE MANI.

■ MAI RIMETTERE L'ELETTROUTENSILE IN FUNZIONE FIN TANTO CHE ESSO SI TROVI ANCORA NEL PEZZO IN LAVORAZIONE.

■ PRIMA DI SOSTITUIRE GLI ACCESSORI SPEGNERE L'APPARECCHIO E STACCARE LA SPINA! NON INSERIRE LA SPINA DELL'APPARECCHIO NELLA PRESA SENZA AVER PRIMA INSTALLATO TUTTI GLI ACCESSORI NECESSARI.

■ NON TOCCARE MAI LE PARTI IN MOVIMENTO DELL'APPARECCHIO ED ATTENDERE SEMPRE L'ARRESTO. TOGLIERE LA SPINA DALLA PRESA QUANDO L'APPARECCHIO NON È UTILIZZATO.

■ NON EFFETTUARE ALCUN TENTATIVO DI PULIZIA MENTRE L'APPARECCHIO È IN FUNZIONE

■ SVOLGERE COMPLETAMENTE IL CAVO DI ALIMENTAZIONE ELETTRICA PRIMA DI METTERE IN FUNZIONE L'APPARECCHIO.

■ NON LASCIARE MAI SCORRERE IL CAVO DI ALIMENTAZIONE SU SPIGOLI TAGLIANTI; EVITARE DI SCHIACCIARLO.

■ NON LASCIARE L'APPARECCHIO ESPOSTO AD AGENTI ATMOSFERICI (PIOGGIA, GELO, SOLE, ECC.).

■ NON UTILIZZARE MAI L'APPARECCHIO:

- CON LE MANI BAGNATE O UMIDE;
- SE È CADUTO E PRESENTA EVIDENTI ROTTURE O ANOMALIE DI FUNZIONAMENTO;
- SE LA SPINA O IL CAVO DI ALIMENTAZIONE ELETTRICA È DIFETTOSO;
- IN AMBIENTI UMIDI O SATURI DI GAS.
- NON COPRIRE L'APPARECCHIO CON ASCIUGAMANI, INDUMENTI, ECC.
- COLLOCARE L'APPARECCHIO SOLO SU PIANI DI APPOGGIO ORIZZONTALI E STABILI, LONTANO DA DOCCE, VASCHE DA BAGNO, LAVANDINI, ECC.
- SE L'APPARECCHIO SI DOVESSE BAGNARE O ENTRASSE IN CONTATTO CON ACQUA NON UTILIZZARLO E FARLO CONTROLLARE DA UN LABORATORIO SPECIALIZZATO.
- TOGLIERE SEMPRE LA SPINA DALLA RETE DI ALIMENTAZIONE ELETTRICA IMMEDIATAMENTE DOPO L'USO E PRIMA DI ESEGUIRE QUALSIASI INTERVENTO DI PULIZIA O MANUTENZIONE.
- LE EVENTUALI RIPARAZIONI DEVONO ESSERE ESEGUITE SOLO DA UN TECNICO SPECIALIZZATO. RIPARARE DA SÈ L'APPARECCHIO PUÒ ESSERE ESTREMAMENTE PERICOLOSO.
- UN APPARECCHIO FUORI USO DEVE ESSERE RESO INUTILIZZABILE, TAGLIANDO IL CAVO DI ALIMENTAZIONE ELETTRICA PRIMA DI SMARTIRLO.
- PULIRE L'APPARECCHIO UTILIZZANDO UN PANNO UMIDO. NON USARE SOLVENTI O DETERSIVI ABRASIVI.
- L'APPARECCHIO È CONCEPITO PER L'USO DOMESTICO.
- SE IL CAVO DI ALIMENTAZIONE È DANNEGGIATO, ESSO DEVE ESSERE SOSTITUITO DAL COSTRUTTORE O DAL SUO SERVIZIO ASSISTENZA TECNICA O COMUNQUE DA UNA PERSONA CON

QUALIFICA SIMILARE, IN MODO DA PREVENIRE OGNI RISCHIO.

AVVERTENZA!

■ ALCUNI ELETTROUTENSILI POSSONO PRODURRE UN CAMPO ELETTROMAGNETICO DURANTE IL FUNZIONAMENTO. QUESTO CAMPO PUÒ IN ALCUNE CIRCOSTANZE INTERFERIRE CON IMPIANTI MEDICI ATTIVI O PASSIVI. PER RIDURRE IL RISCHIO DI LESIONI GRAVI O FATALI, SI RACCOMANDA ALLE PERSONE CON IMPIANTI MEDICI DI CONSULTARE IL PROPRIO MEDICO E IL MEDICO DI IMPLANTOLOGIA PRIMA DI UTILIZZARE LA MACCHINA.

AVVERTENZE SPECIALI

ATTENZIONE: SOLO PER USO DOMESTICO E NON PROFESSIONALE! NON MODIFICARE IN ALCUNA MANIERA IL DISPOSITIVO

■ IN CASO DI DANNO DELL'ISOLAMENTO VIENE A MANCARE OGNI PROTEZIONE CONTRO SCOSSE ELETTRICHE; IN TAL CASO, ELIMINARE L'ARTICOLO E NON UTILIZZARE NESSUN TIPO DI ACCESSORIO CHE NON SIA STATO APPOSITAMENTE SVILUPPATO OPPURE ESPPLICITAMENTE APPROVATO DALLA CASA COSTRUTTRICE DELL'ELETTROUTENSILE; LA MERA COINCIDENZA DELLE MISURE DI UN ACCESSORIO CON IL VOSTRO ELETTROUTENSILE NON È SINONIMO NÈ GARANZIA DI SICUREZZA.

■ PULIRE REGOLARMENTE LE FESSURE DI VENTILAZIONE DELL'ELETTROUTENSILE CON ATTREZZI NON METALLICI. PRIMA DELLA MESSA IN FUNZIONE CONTROLLARE IL CAVO DI COLLEGAMENTO ALLA RETE E LA SPINA DI RETE IN CASO DI DANNEGGIAMENTI. L'USO DEL PRESENTE UTENSILE POTREBBE GENERARE POLVERI E FUMI POTENZIALMENTE PERICOLOSI.

■ IL CONTATTO OPPURE L'INALAZIONE DI ALCUNE POLVERI P.

ES. DI AMIANTO E MATERIALI CONTENENTI AMIANTO, VERNICI CONTENENTI PIOMBO, METALLO, ALCUNI TIPI DI LEGNO, MINERALI, PARTICELLE DI SILICATO DI MATERIALI CONTENENTI MINERALI, SOLVENTI PER VERNICI, SOSTANZE PROTETTIVE PER LEGNO, VERNICE ANTIVEGETATIVA PER IMBARCAZIONI POSSONO CAUSARE REAZIONI ALLERGICHE E/O MALATTIE DELLE VIE RESPIRATORIE, CANCRO, DANNI RIPRODUTTIVI ALLE PERSONE. IL RISCHIO DOVUTO ALL'INALAZIONE DI POLVERI DIPENDE DALL'ESPOSIZIONE. UTILIZZARE UN'ASPIRAZIONE ADATTA ALLA POLVERE CHE SI FORMA NONCHÈ EQUIPAGGIAMENTI PROTETTIVI PERSONALI E PROVVEDERE AD UNA BUONA AERAZIONE DEL POSTO DI LAVORO.

ULTERIORI AVVERTENZE PER LA SICUREZZA

- **ATTENZIONE:** L'USO DI ACCESSORI OPPURE APPARECCHI SUPPLEMENTARI DIVERSI DA QUELLI SPECIFICATI IN QUESTE ISTRUZIONI PER L'USO PUÒ SIGNIFICARE PERICOLO DI LESIONI. UTILIZZARE SOLO PARTI DI RICAMBIO ORIGINALI.
- USARE LE IMPUGNATURE SUPPLEMENTARI FORNITE CON L'APPARECCHIO. LA PERDITA DEL CONTROLLO DELLA MACCHINA PUÒ PROVOCARE LESIONI.
- MANTENETE IN FUNZIONE I DISPOSITIVI DI PROTEZIONE. NON RIMUOVETE E NON BLOCCATE NESSUN DISPOSITIVO DI PROTEZIONE.
- NON LASCIATE LA MACCHINA IN FUNZIONE SENZA SORVEGLIANZA. SPEGNERE SEMPRE L'APPARECCHIO E LASCIARLO SOLO DOPO CHE L'UTENSILE SI È COMPLETAMENTE FERMATO.
- BLOCCATE IL PEZZO IN LAVORAZIONE. UTILIZZARE DEI

DISPOSITIVI DI BLOCCAGGIO OPPURE UNA MORSA A VITE, PER TENERE FERMO IL PEZZO IN LAVORAZIONE. IN QUESTO MODO SI ASSICURERÀ UNA TENUTA MIGLIORE RISPETTO A QUELLA DELLE MANI E VI CONSENTE DI FAR FUNZIONARE LA MACCHINA CON ENTRAMBE LE MANI.

- RUMOROSITÀ: QUANDO SI UTILIZZANO MACCHINE AZIONATE A MOTORE, SI RACCOMANDA DI USARE UNA PROTEZIONE PER L'UDITO.

- TUTELATE LA VOSTRA SALUTE DAI PERICOLI DERIVANTI DALLA TRONCATURA O SMERIGLIATURA, SERVENDOVÌ DI OCCHIALINI ANTIPOLVERE.

- LE PRESE DI CORRENTE ALL'ESTERNO DEVONO ESSERE DOTATE DI UN INTERRUTTORE AUTOMATICO DI PROTEZIONE PER CORRENTE DI GUASTO. QUESTO È QUANTO RICHIESTO DALLE NORME DI INSTALLAZIONE PER IMPIANTI ELETTRICI. QUANDO UTILIZZATE IL NOSTRO APPARECCHIO, SI PREGA DI TENERE CONTO DI QUESTO.

- I DISPOSITIVI E PARTI DI SICUREZZA DANNEGGIATI DEVONO ESSERE RIPARATI O SOSTITUITI ALL'USO CONFORME PREVISTO DA UN'OFFICINA SPECIALIZZATA AUTORIZZATA, SALVO DIVERSE INDICAZIONI NELLE ISTRUZIONI PER L'USO.

- INDOSSARE INDUMENTI ADATTI. NON INDOSSARE INDUMENTI LARGHI O GIOIELLI. TENERE CAPELLI, INDUMENTI E GUANTI LONTANI DA PARTI IN MOVIMENTO. INDUMENTI LARGHI, GIOIELLI O CAPELLI LUNGHI POSSONO ESSERE AFFERRATI DALLE PARTI IN MOVIMENTO.

- QUANDO SI LAVORA SU MURATURE OPPURE SOFFITTI OCCORRE FARE PARTICOLARE ATTENZIONE ALLE LINEE ELETTRICHE COME PURE ALLE TUBAZIONI PER L'ACQUA E PER LO SCARICO.

- DURANTE LA TRONCATURA O RETTIFICA LE MOLE SI RISCALDANO, EVITATE DI TOCCARLE E FATE ATTENZIONE AD APPOGGIARE LA MACCHINA IN MODO SICURO DOPO IL LAVORO.
- L'APPARECCHIO NON DEVE ESSERE UTILIZZATO IN AMBIENTI POTENZIALMENTE ESPLOSIVI.

ALLACCIARE LA CORRENTE ELETTRICA

- ALLACCIARE SOLO A UNA PRESA DI CORRENTE CON MESSA A TERRA CORRETTAMENTE COLLEGATA.
- ASSICURARSI CHE NON PENETRI ACQUA NEI PRESSI DI COMPONENTI DEL PRODOTTO E CHE NON SIANO PRESENTI PERSONE NELL'AREA DI LAVORO.
- TENERE EVENTUALI CAVI DI PROLUNGA PIÙ CORTI POSSIBILE.
- ASSICURARSI CHE IL CAVO DI PROLUNGA NON RAPPRESENTI UN PERICOLO DI INCIAMPO.

AVVERTENZE

- NON IMMERGERE NESSUNA PARTE IN ACQUA
- NON ESPORRE AL CALORE O AL FUOCO

AVVERTENZE BATTERIE

- RIMUOVERE LA PILA/LA BATTERIA/IL PACCO BATTERIA/L'ACCUMULATORE DALLE UNITÀ SE QUESTE NON VENGONO USATE PER LUNGHI PERIODI
- NON RICARICARE PILE/BATTERIE NON RICARICABILI
- PILE/BATTERIE/PACCHI BATTERIA/ACCUMULATORI DI TIPO RICARICABILE DEVONO ESSERE RIMOSSI DAL PRODOTTO PRIMA DI ESSERE RICARICATI CON CARICATORE ESTERNO.
- LA RICARICA DEVE ESSERE SUPERVISIONATA DA UN ADULTO

- INSERIRE PILE/BATTERIE/PACCHI BATTERIA/ACCUMULATORI CON CORRETTA POLARITÀ
- L'INSTALLAZIONE E LA SOSTITUZIONE DI PILE/BATTERIE/PACCHI BATTERIA/ACCUMULATORI DEVE ESSERE ESEGUITA DA UN ADULTO
- NON IMMERGERE L'ARTICOLO NÉ PILE/BATTERIE/PACCHI BATTERIA/ACCUMULATORI IN ACQUA
- NON ESPORRE PILE/BATTERIE/PACCHI BATTERIA/ACCUMULATORI AL CALORE O AL FUOCO
- SE IL LIQUIDO FUORIUSCITO DA PILE/BATTERIE/PACCHI BATTERIA/ACCUMULATORI VIENE A CONTATTO CON INDUMENTI O PELLE, LAVARE IMMEDIATAMENTE LA PARTE CON ACQUA PULITA E CONSULTARE SUBITO UN MEDICO
- INTERROMPERE IMMEDIATAMENTE L'USO DI PILE/BATTERIE/PACCHI BATTERIA/ACCUMULATORI SE SI NOTANO ANOMALIE
- EVITARE IL CONTATTO DI PILE/BATTERIE/PACCHI BATTERIA/ACCUMULATORI CON OGGETTI METALLICI, COME CHIAVI O MONETE
- PILE/BATTERIE/PACCHI BATTERIA/ACCUMULATORI POSSONO ESPLODERE O RILASCIARE SOSTANZE TOSSICHE. RISCHIO DI INCENDIO O USTIONI. NON APRIRE, SCHIACCIARE, MODIFICARE, SMONTARE, PERFORARE, SCALDARE NÉ BRUCIARE
- UN PACCO BATTERIE VA INTESO COME UN'UNITÀ SINGOLA CHE NON DEVE ESSERE LACERATA, APERTA O, IN OGNI CASO, MANOMESSA
- NON METTETE LE PILE/LE BATTERIE/I PACCHI BATTERIA/GLI ACCUMULATORI IN BOCCA. SE INGERITI, RIVOLGERSI TEMPESTIVAMENTE AL MEDICO O AL CENTRO ANTIVELENI LOCALE
- NON CAUSATE CORTOCIRCUITI, PER EVITARE USTIONI O INCENDI

■ IN CASO DI RIGONFIAMENTO DI PILE/BATTERIE/PACCHI BATTERIA/ACCUMULATORI, INTERROMPERNE L'USO E DISMETTERE I DISPOSITIVI CONFORMEMENTE ALLA NORMATIVA VIGENTE

■ PRESTARE MASSIMA ATTENZIONE ALL'UTILIZZO DI PILE/BATTERIE/ACCUMULATORI IN SERIE. MAI MISCHIARE PILE/BATTERIE/ACCUMULATORI CON CARATTERISTICHE DIVERSE PER MARCA, CAPACITÀ, VOLTAGGIO. NON MISCHIARE PILE/BATTERIE/ACCUMULATORI PARZIALMENTE SCARICHI CON PILE/BATTERIE/ACCUMULATORI CARICHI.

■ ASSICURARSI CHE PILE/BATTERIE/PACCHI BATTERIA/ACCUMULATORI SIANO DEL TIPO E DEL VOLTAGGIO ADATTO ALL'APPARECCHIO

PERICOLO: DANNI E/O FRUORIUSCITE!

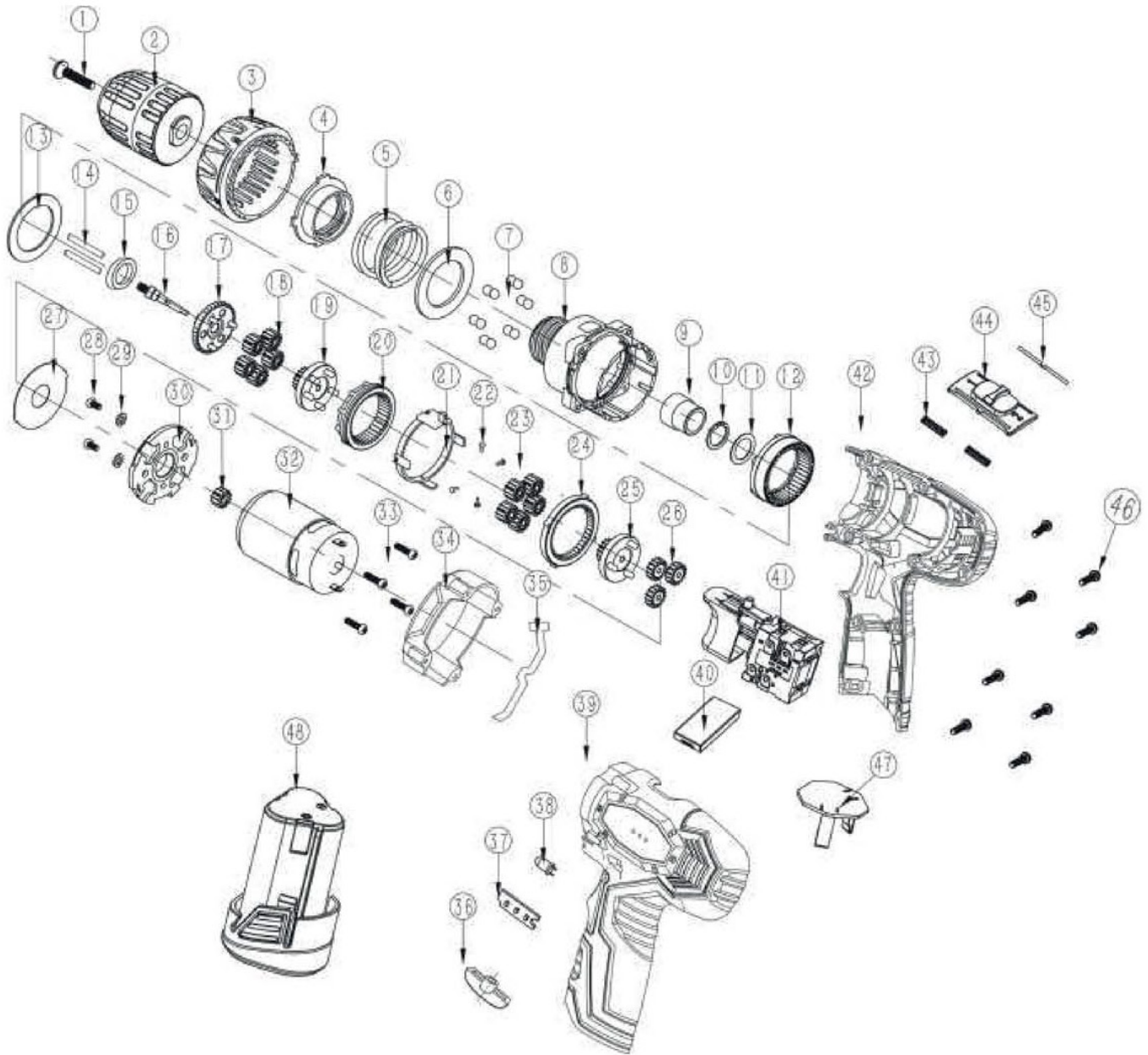
■ LA MANCATA OSSERVANZA DELLE SEGUENTI AVVERTENZE SOPRA RIPORTATE POTREBBE CAUSARE RISCHI DI SCOSSA ELETTRICA, DANNI / FUORI USCITE DI LIQUIDO, SURRISCALDAMENTO, ESPLOSIONE O INCENDIO E PROVOCARE GRAVI LESIONI PERSONALI E/O DANNI ALLE COSE.

TRATTAMENTO DELLE PILE/ACCUMULATORI A FINE VITA

■ LA PILA/ACCUMULATORE/BATTERIA E L'EVENTUALE APPARECCHIO ELETTRICO ED ELETTRONICO NON DEVONO ESSERE SMALTITI COME RIFIUTO URBANO MA NEL RISPETTO DELLE DIRETTIVE 2002/96/CE, 2006/66/CE E DELLE LEGGI NAZIONALI DI RECEPIMENTO PER LO SMALTIMENTO DEL PRODOTTO A FINE VITA E DEVE ESSERE SOGGETTA A RACCOLTA SEPARATA PER EVITARE DANNI ALL'AMBIENTE. PER RIMUOVERE

LA BATTERIA FARE RIFERIMENTO ALLE SPECIFICHE INDICAZIONI.
IL MANCATO RISPETTO DI QUANTO SOPRA È SANZIONATO DALLA
LEGGE.

COMPONENTI DEL PRODOTTO



- 1 Vite (1)
- 2 Mandrino (1)
- 3 Cap (1)
- 4 Regolatore (1)
- 5 Molla (1)
- 6 Rondella(l)
- 7 Componente generico (12)
- 8 Riduttore (1)
- 9 Boccola (1)
- 10 Componente generico (1)
- 11 Rondella (1)
- 12 Corona dentata (1)
- 13 Rondella (1)
- 14 Bullone (1)
- 15 Componente generico (1)
- 16 Fusibile (1)
- 17 Ingranaggio (1)
- 18 Ingranaggio (5)

- 19 Ingranaggio (1)
- 20 Ingranaggio (1)
- 21 Stall sleeve (1)
- 22 Pin (4)
- 23 Ingranaggio (5)
- 24 Ingranaggio (1)
- 25 Ingranaggio (1)
- 26 Ingranaggio (3)
- 27 Boccola (1)
- 28 Vite (2)
- 29 Boccola (2)
- 30 Piatto motore (1)
- 31 Motore (1)
- 32 Vite (4)
- 34 Manica in plastica (1)
- 35 Stampatore (1)
- 36 Lenti di plastica (1)
- 37 Indicatore batteria (1)

- 38 LED (1)
- 39 Ingranaggio sinistro (1)
- 40 Livellatore (1)
- 41 Pulsante (1)
- 42 Componente generico (1)
- 43 Rondella (2)
- 44 Livellatore caricamento (1)
- 45 Componente generico (1)
- 46 Vite (8)
- 47 Componente generico (1)
- 48 Batteria (1)

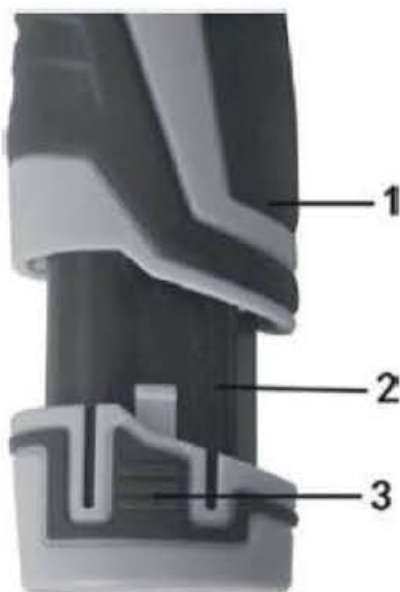


1. Mandrino senza chiave
2. Selettore di coppia
3. Pulsante on/off con controllo della velocità
4. Pulsante cambio rotazione
5. Impugnatura
6. Batteria

OPERAZIONE INIZIALE

- Inserire la batteria nella parte inferiore dell'impugnatura (fino a fare clic)
- Rimuovere la batteria premendo contemporaneamente i due pulsanti di rilascio della batteria e tirando fuori la batteria

RICARICA



- Inserire la batteria nel supporto del caricabatterie. Assicurarsi che sia posizionato correttamente(+ e-)
- Inserire la spina del connettore nel caricabatterie
- Inserire la presa di corrente
- Quando le due luci rosse e verdi iniziano a lampeggiare, significa che la batteria è in corso di caricamento .
- Normalmente ci vorranno 3-5 ore per caricare completa mente la batteria.
- Scollegare la spina dopo la ricarica

1. Avvitatore
2. Batteria
3. Bottone di rilascio

ATTENZIONE

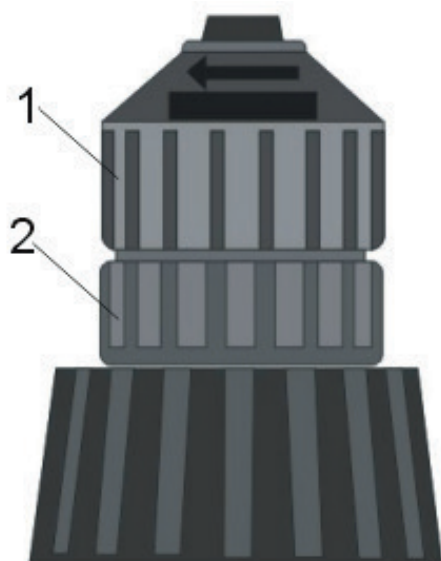
Caricare completamente la batteria prima del primo utilizzo.

La batteria raggiungerà la piena capacità dopo essere stata caricata e scaricata più volte.

Evitare brevi periodi di carica. Caricare la batteria solo quando è completamente vuota.

L'adattatore, il caricabatterie e la batteria saranno caldi durante la carica.

INSERIMENTO DI PUNTE PER TRAPANO/CACCIAVITE



- Per inserire una punta per trapano o cacciavite, afferrare la parte posteriore del mandrino e ruotare la parte anteriore dello stesso.
- Inserire la punta del trapano/cacciavite nel mandrino (per quanto possibile).
- Per le punte di cacciavite utilizzare un adattatore.
- Selezionare la punta di cacciavite corretta per evitare di danneggiare la vite.
- Stringere saldamente a mano il mandrino e controllare che la punta del trapano/cacciavite sia inserita saldamente nel mandrino.



1. Sezione anteriore del mandrino
2. Sezione posteriore del mandrino

INTERRUTTORE ON/OFF

- Per accendere l'attrezzo, premere il pulsante on/off
- Per spegnere l'attrezzo, premere il pulsante on/off

INTERRUTTORE SINISTRA/DESTRA

 /  indicato sull'interruttore Sinistra/Destra

- Impostare l'interruttore Sinistra/Destra su  o 
- Cambiare la direzione della rotazione solo quando la macchina non è in funzione!

ATTENZIONE!

L'utilizzo dell'attrezzo a bassa velocità per un lungo periodo aumenta il rischio di surriscaldamento del motore. Per evitare il surriscaldamento, lasciare raffreddare il motore regolarmente (smettere di usare l'attrezzo per 15 minuti).

VELOCITÀ VARIABILE

- Applicando maggiore pressione sull'interruttore on/off si provoca un aumento della velocità.
- Applicando minore pressione sull'interruttore on/off si provoca una diminuzione della velocità.

IMPOSTAZIONE DELLA COPPIA

- L'impostazione della coppia aiuta a regolare la potenza di guida quando si utilizza un cacciavite. Ciò aiuta ad evitare danni al pezzo e/o alla vite.
- Per forare, impostare il selettore di coppia sulla posizione indicata dal simbolo della punta del trapano.
- **AVVERTENZA** Iniziare sempre con l'impostazione della coppia minima (1) e, se necessario, aumentare.

MANUTENZIONE E PULIZIA

ATTENZIONE! RIMUOVERE SEMPRE LA BATTERIA PRIMA DI ESEGUIRE QUALSIASI OPERAZIONE SULL'ATTREZZO.

Per pulire, utilizzare sempre un panno asciutto o umido, ma mai bagnato. Molti agenti di pulizia contengono sostanze chimiche che possono causare danni alle parti in plastica dell'attrezzo. Pertanto, non utilizzare detergenti potenti o infiammabili come benzina, diluenti per vernici, trementina o simili. Tenere sempre liberi da depositi di polvere i fori di ventilazione per evitare il surriscaldamento.

CONDIZIONI DI GARANZIA

La presente garanzia si intende prestata al consumatore, intendendo per consumatore colui che utilizza il bene per scopi estranei all'attività imprenditoriale o professionale eventualmente svolta, e, pertanto, per uso domestico/privato. Inoltre non pregiudica in alcun modo i diritti del consumatore stabiliti dal DLGS 206/05. Questo certificato va conservato assieme alla ricevuta fiscale o altro documento reso fiscalmente obbligatorio.

- 1.** La Galileo SpA garantisce l'apparecchio per un periodo di 2 anni dalla data di acquisto (12 mesi se acquistato con fattura e non con scontrino fiscale).
- 2.** La garanzia è valida esclusivamente sul territorio italiano compresa la Repubblica di San Marino e la Città del Vaticano, e deve essere comprovata da scontrino fiscale o qualunque altra prova d'acquisto, che riporti il nominativo del Punto Vendita, la data di acquisto dell'apparecchio nonché gli estremi identificativi dello stesso (tipo, modello).
- 3.** Per garanzia, s'intende la sostituzione o riparazione gratuita delle parti componenti l'apparecchio che sono risultate difettose all'origine per vizi di fabbricazione.
- 4.** Entro un anno di vita del prodotto si ritiene il difetto esistente all'origine, successivamente deve esserne provata l'esistenza.
- 5.** Manopole, lampade, parti in vetro e in plastica, tubazioni e accessori così come tutte le parti asportabili e tutte le parti estetiche non sono coperte da garanzia, eventuali difetti estetici vanno riscontrati e denunciati con immediatezza dopo l'acquisto.
- 6.** Tutti i materiali soggetti ad usura (guarnizioni in gomma/plastica, cinghie ecc.) non sono coperti da garanzia a meno che venga dimostrata la difettosità risalente a vizio di fabbricazione delle stesse.
- 7.** La Galileo S.p.A. declina ogni responsabilità per eventuali danni che possano derivare, direttamente o indirettamente a persone e cose, come conseguenza del mancato rispetto delle istruzioni tutte, incluse nell'apposito manuale per l'uso dell'apparecchio allegato a ciascuno apparecchio, da parte dell'utente ed in particolar modo per quanto concerne le avvertenze relative alla installazione, all'uso e manutenzione dell'apparecchio stesso.

LA GARANZIA NON DIVENTA OPERANTE NEI SEGUENTI CASI:

- a.** Danni dovuti al trasporto o alla movimentazione delle merci
- b.** Interventi errati di installazione e montaggio, così come l'errata connessione o errata erogazione dalle reti di alimentazione elettrica, mancanza di allacciamento alla presa di terra, e tutte le eventuali regolazioni errate
- c.** Installazione errata, imperfetta o incompleta per incapacità d'uso da parte dell'Utente o dell'installatore, se non vengono rispettate le indicazioni di conservazione e utilizzo degli stessi previste nei manuali, eccessive condizioni climatiche ambientali etc.
- d.** La garanzia non opera per problemi legati esclusivamente al mancato rispetto delle aspettative soggettive del cliente
- e.** Danni causati da agenti atmosferici (fulmini, terremoti, incendi, alluvioni, ecc.)
- f.** Riparazioni, modifiche o manomissioni effettuate da personale non idoneo. Per guasti dovuti a mancanza di regolare manutenzione (pulizia batterie condensanti, fori di drenaggio acqua di condensa, filtri scarico ed entrata acqua, eliminazione corpi estranei, calcare ecc.)
- g.** Assenza di prova d'acquisto
- h.** L'uso improprio dell'apparecchio, non di tipo domestico o diverso da quanto stabilito dal produttore
- i.** Per tutte le circostanze esterne che non siano riconducibili a difetti di fabbricazione.

**Galileo S.p.A. - C.F/ P.I. 08442821008, Capitale Sociale 500.000 I.V., Rea RM - 1094899
Strada Galli n. 27, 00019 Tivoli, Roma**

- FOR A CORRECT AND SAFE USE OF THE APPLIANCE

ONLY FOR HOME USE. ATTENTION! READ THE INSTRUCTIONS GIVEN IN THIS HANDBOOK VERY CAREFULLY.

IT SHOULD BE PUT ASIDE FOR FURTHER CONSULTATION DURING THE ENTIRE LIFECYCLE OF THE PRODUCT SINCE IT GIVES IMPORTANT INDICATIONS ON THE PRODUCT'S FUNCTIONS AND SAFETY DURING INSTALLATION, USE AND MAINTENANCE.

GENERAL SAFETY INSTRUCTIONS

DANGER FOR CHILDREN!

- A POWER DEVICE IS NOT A TOY. AFTER USE, STORE IT OUT OF REACH OF CHILDREN. KEEP PACKING MATERIAL (PLASTIC BAGS, CARTON, ETC.) OUT OF REACH OF CHILDREN.
- THIS APPLIANCE IS INTENDED TO BE USED BY CHILDREN 8 YEARS OF AGE OR OLDER AND PERSONS WITH REDUCED PHYSICAL, SENSORY OR MENTAL CAPABILITIES, OR LACK OF EXPERIENCE AND KNOWLEDGE, SUPERVISED OR INSTRUCTED BY ADULTS RESPONSIBLE FOR THEIR SAFETY. THIS APPLIANCE IS NOT INTENDED FOR USE BY PERSONS (INCLUDING CHILDREN) WITH REDUCED PHYSICAL, SENSORY OR MENTAL CAPABILITIES, OR LACK OF EXPERIENCE AND KNOWLEDGE, UNLESS THEY HAVE BEEN GIVEN SUPERVISION OR INSTRUCTION CONCERNING USE OF THE APPLIANCE BY A PERSON RESPONSIBLE FOR THEIR SAFETY AND HAVE BEEN GIVEN SUPERVISION OR INSTRUCTION CONCERNING USE OF THE APPLIANCE BY A PERSON RESPONSIBLE FOR THEIR SAFETY.
- CHILDREN SHOULD BE SUPERVISED TO MAKE SURE THEY DO NOT PLAY WITH THE APPLIANCE.

ATTENTION!

- READ THE WARNINGS AND INSTRUCTIONS CAREFULLY BEFORE

USE.

- FAILURE TO DO SO MAY RESULT IN ELECTRIC SHOCK, FIRE, OR SERIOUS INJURY.
- KEEP ALL HAZARD WARNINGS AND ISTRUCTIONS FOR ALL FUTURE NEEDS.
- CHILDREN MUST BE KEPT UNDER CONTROL TO PREVENT THEM FROM PLAYING WITH THE APPLIANCE.

DANGER OF INJURY!

- BE CAREFUL WHEN USING THE APPLIANCE IN THE PRESENCE OF CHILDREN.
- WHEN THE APPLIANCE IS IN OPERATION, CONSTANTLY CHECK IT AND NEVER LEAVE IT UNATTENDED.
- ALWAYS KEEP YOUR WORKPLACE CLEAN AND WELL-LIT: CONFUSION, CLUTTER AND POOR LIGHTING CAN CAUSE ACCIDENTS.
- DO NOT USE THE APPLIANCE IN EXPLOSIVE ATMOSPHERES, SATURATED WITH FLAMMABLE GASES, LIQUIDS OR DUSTS. DANGER OF FIRE OR EXPLOSION! AVOID DUST ACCUMULATION AT THE WORKPLACE. FIRE HAZARD.
- KEEP CHILDREN AND PEOPLE WITH DISABILITIES AT A SAFE DISTANCE WHEN USING THE POWER TOOL.
- MAKE SURE THAT ALL PERSONS WHO ENTER THE AREA IN WHICH YOU ARE WORKING WEAR APPROPRIATE PERSONAL PROTECTIVE EQUIPMENT PERSONAL PROTECTIVE CLOTHING. WORKPIECE FRAGMENTS OR BROKEN TOOLS CAN FLY OFF OR CAUSE ACCIDENTS EVEN OUTSIDE THE DIRECT WORKING AREA.

- IT IS RECOMMENDED TO WEAR A PROTECTIVE MASK WITH FILTER CLASS P2.

ELECTRICAL SAFETY

- DO NOT MAKE ANY CHANGES TO THE PLUG OF THE DEVICE. MAKE SURE THE WALL OUTLET IS COMPATIBLE WITH THE SUPPLIED PLUG.
- AVOID PHYSICAL CONTACT WITH EARTHED SURFACES SUCH AS PIPES, HEATERS, ELECTRIC COOKERS AND REFRIGERATORS.
- KEEP THE POWER TOOL AWAY FROM RAIN OR MOISTURE. DANGER OF ELECTRIC SHOCK!
- DO NOT USE THE CABLE TO HANG OR TRANSPORT THE DEVICE.
- DO NOT PULL THE CABLE TO REMOVE THE PLUG FROM THE SOCKET.
- THE VOLTAGE OF THE POWER SUPPLY SYSTEM MUST CORRESPOND TO THE INFORMATION ON THE TYPE PLATE OF THE POWER TOOL.
- DO NOT USE WITH MOBILE POWER GENERATORS.
- NEVER USE ACCESSORIES THAT REQUIRE LIQUID REFRIGERANTS.
- THE USE OF WATER OR OTHER COOLANTS CAN CAUSE AN ELECTRIC SHOCK.
- DO NOT MOVE THE DEVICE WHILE IT IS STILL RUNNING. ROTATING PARTS MAY BECOME CAUGHT IN CLOTHING OR PERSONAL ACCESSORIES, RESULTING IN SERIOUS INJURY.
- DO NOT PLACE THE CABLE NEAR HEAT SOURCES, OIL, SHARP EDGES OR MOVING PARTS OF THE MACHINE.

- IN CASE OF DAMAGE TO THE CABLE, IMMEDIATELY INTERRUPT THE USE OF THE EQUIPMENT AND SEEK SPECIALIZED TECHNICAL ASSISTANCE.
- WHEN USING THE POWER TOOL OUTDOORS, USE ONLY SUITABLE EXTENSION CABLES.
- IT IS HIGHLY RECOMMENDED TO USE A RESIDUAL CURRENT DEVICE.
- NEVER USE THE POWER TOOL WHEN YOU FEEL TIRED OR NOT IN FULL POSSESSION OF YOUR MENTAL FACULTIES, AS WELL AS WHEN YOU ARE UNDER THE INFLUENCE OF DRUGS, ALCOHOLIC BEVERAGES OR MEDICINES.
- ALWAYS WEAR PERSONAL PROTECTIVE EQUIPMENT.
- BEFORE CONNECTING THE DEVICE TO THE POWER SUPPLY AND/OR THE RECHARGEABLE BATTERY, BEFORE PICKING IT UP, OR BEFORE STARTING TO TRANSPORT IT, MAKE SURE THAT THE DEVICE IS SWITCHED OFF. IS OFF. KEEP YOUR FINGERS AWAY FROM THE MAIN SWITCH DURING TRANSPORT OR HANDLING OTHER THAN WHEN USING THE DEVICE.
- BEFORE TURNING ON THE POWER TOOL, REMOVE THE ADJUSTMENT TOOLS OR WRENCH.
- AVOID USING THE DEVICE IN PRECARIOUS POSITIONS.
- HOLD THE DEVICE ONLY BY THE ISOLATED PARTS OF THE HANDLE WHEN WORK IS CARRIED OUT DURING WHICH THE ACCESSORY MAY COME INTO CONTACT WITH HIDDEN POWER CABLES OR WITH ITS OWN POWER CABLE. CONTACT WITH A LIVE CABLE CAN ALSO ENERGIZE METAL PARTS OF THE APPLIANCE, CAUSING AN ELECTRIC SHOCK.

- USE EQUIPMENT SUITABLE FOR FINDING HIDDEN POWER LINES; DANGER OF FIRE AND ELECTRIC SHOCK
- IF THE POWER SUPPLY IS INTERRUPTED, E.G. DUE TO A POWER FAILURE OR BY REMOVING THE MAINS PLUG, UNLOCK THE START/STOP SWITCH AND SET IT TO STOP. THIS PREVENTS AN UNCONTROLLED RESTART.
- DUST FROM MATERIALS SUCH AS LEAD-CONTAINING PAINTS, CERTAIN TYPES OF WOOD, MINERALS AND METALS CAN BE HARMFUL TO HEALTH AND CAN CAUSE ALLERGIC REACTIONS, RESPIRATORY DISEASES AND/OR CANCER. ASBESTOS-CONTAINING MATERIAL MAY ONLY BE PROCESSED BY QUALIFIED PERSONNEL.
- THE USE OF DUST EXTRACTION EQUIPMENT SUITABLE FOR THE MATERIAL BEING PROCESSED IS RECOMMENDED.
- PROVIDE FOR GOOD WORKPLACE VENTILATION.
- DO NOT WEAR LOOSE CLOTHING, BRACELETS, CHAINS OR RINGS DURING USE. KEEP HAIR, CLOTHING AND GLOVES AWAY FROM MOVING PARTS. THESE OBJECTS COULD BECOME CAUGHT DURING USE, RESULTING IN SERIOUS INJURY OR DEATH.

CORRECT USE OF POWER TOOLS

- DO NOT SUBJECT THE DEVICE TO EFFORTS THAT ARE NOT COMPATIBLE WITH ITS POWER AND ITS INTENDED DOMESTIC USE.
- NEVER USE POWER TOOLS WITH DEFECTIVE SWITCHES.
- BEFORE ADJUSTING THE ACCESSORIES OR SETTINGS, AND BEFORE PUTTING DOWN THE MACHINE AT THE END OF A JOB,

ALWAYS REMOVE THE PLUG FROM THE POWER SOCKET AND/OR REMOVE THE RECHARGEABLE BATTERY.

- KEEP OUT OF THE REACH OF CHILDREN. DO NOT ALLOW UNTRAINED PERSONS OR PERSONS WHO HAVE NOT READ THIS MANUAL TO USE THE DEVICE.
- PERFORM MAINTENANCE WITH DUE DILIGENCE.
- ENSURE THAT MOVING PARTS DO NOT JAM AND THAT THERE ARE NO BROKEN OR DAMAGED PARTS.
- KEEP CUTTING TOOLS SHARP AND CLEAN AT ALL TIMES.
- CAREFULLY DESIGNED CUTTING TOOLS WITH SHARP CUTTING EDGES JAM LESS FREQUENTLY AND ARE EASIER TO HANDLE.
- THE USE OF POWER TOOLS FOR OTHER USES OR ACCESSORIES OTHER THAN THOSE PERMITTED MAY RESULT IN HAZARDOUS SITUATIONS.

ASSISTANCE

- HAVE THE POWER TOOL REPAIRED ONLY BY QUALIFIED PERSONNEL AND ONLY USING ORIGINAL SPARE PARTS. THIS WILL ENSURE THAT THE SAFETY OF THE POWER TOOL IS MAINTAINED.

ACCESSORY WARNINGS

- THE MAXIMUM SPEED OF THE ACCESSORY USED MUST BE AT LEAST EQUAL TO THE SPEED INDICATED ON THE POWER TOOL.
- THE OUTER DIAMETER AND THICKNESS OF THE MOUNTED ACCESSORY MUST CORRESPOND TO THE DIMENSIONS OF THE POWER TOOL SUPPLIED. IF THE WRONG SIZE OF TOOL HOLDERS AND ACCESSORIES ARE USED, THEY CANNOT BE SHIELDED OR SUFFICIENTLY CHECKED.

- ACCESSORIES WITH SCREW COUPLING MUST BE PROVIDED WITH THREADS COMPATIBLE WITH THE SHAFT THREAD. THE SAME APPLIES TO ACCESSORIES OR PARTS WITH BAYONET COUPLING; ACCESSORIES THAT ARE NOT PRECISELY FIXED TO THE DEVICE CAN VIBRATE UNCONTROLLABLY AND LEAD TO LOSS OF CONTROL WITH THE POTENTIAL FOR SERIOUS INJURY.
- NEVER USE DAMAGED TOOL HOLDERS OR ACCESSORIES.
- BEFORE EACH USE, CHECK THE TOOL HOLDERS AND ACCESSORIES AND MAKE SURE THAT THERE ARE NO SPLINTERS OR CRACKS ON THE ABRASIVE DISCS, THAT THE BACKING PAD IS NOT SUBJECT TO CRACKS, CRACKS OR HEAVY WEAR, AND THAT THE METAL BRUSHES DO NOT HAVE LOOSE OR BROKEN METAL WIRES.
- IF THE DEVICE OR THE MOUNTED ACCESSORY SHOULD FALL, CHECK ITS CONDITION AND INTEGRITY; IF IT IS IN GOOD CONDITION, OPERATE THE POWER TOOL FOR ONE MINUTE WITH THE MAXIMUM NUMBER OF REVOLUTIONS, TAKING CARE TO KEEP A SAFE DISTANCE EVEN FROM ANY FRAGMENTS.
- IN MOST CASES, DAMAGED TOOL HOLDERS OR ACCESSORIES BREAK DURING THIS TRIAL PERIOD.
- CLEAN THE VENTILATION SLOTS OF THE SUPPLIED POWER TOOL REGULARLY.
- DO NOT CLEAN THE TOOL BY INSERTING SHARP OBJECTS THROUGH THE OPENINGS. DO NOT CLEAN THE TOOL WITH CLEANING AGENTS AND SOLVENTS SUCH AS PETROL, CARBON TETRACHLORIDE, CHLORINATED CLEANING SOLVENTS, AMMONIA OR HOUSEHOLD CLEANERS CONTAINING AMMONIA.

- NEVER APPROACH THE ROTATING TOOL AREA WITH YOUR HAND. DURING THE RECOIL ACTION, THE TOOL HOLDER OR ACCESSORY MAY PASS OVER YOUR HANDS.
- NEVER PUT THE POWER TOOL BACK INTO OPERATION WHILE IT IS STILL INSIDE THE WORKPIECE.
- BEFORE REPLACING THE ACCESSORIES, SWITCH OFF THE UNIT AND UNPLUG IT! DO NOT INSERT THE PLUG OF THE APPLIANCE INTO THE SOCKET WITHOUT FIRST INSTALLING ALL THE NECESSARY ACCESSORIES.
- NEVER TOUCH THE MOVING PARTS OF THE DEVICE AND ALWAYS WAIT FOR IT TO STOP.
- REMOVE THE PLUG FROM THE OUTLET WHEN THE APPLIANCE IS NOT IN USE.
- DO NOT ATTEMPT TO CLEAN THE UNIT WHILE IT IS IN OPERATION. COMPLETELY UNRAVEL THE POWER SUPPLY CABLE BEFORE STARTING UP THE APPLIANCE.
- NEVER LET THE POWER CORD RUN ON SHARP EDGES; DO NOT CRUSH IT.
- DO NOT LEAVE THE UNIT EXPOSED TO THE ELEMENTS (RAIN, FROST, SUN, ETC.).
- NEVER USE THE APPLIANCE UNDER THESE CONDITIONS:
 - WITH WET OR DAMP HANDS;
 - IF IT HAS FALLEN AND SHOWS OBVIOUS BREAKS OR MALFUNCTIONS;
 - IF THE PLUG OR POWER CORD IS DEFECTIVE;
 - IN HUMID OR GAS-SATURATED ENVIRONMENTS.
- DO NOT COVER THE APPLIANCE WITH TOWELS, CLOTHING, ETC.

- PLACE THE APPLIANCE ONLY ON HORIZONTAL AND STABLE SURFACES, AWAY FROM SHOWERS, BATHTUBS, SINKS, ETC.
- IF THE APPLIANCE GETS WET OR COMES INTO CONTACT WITH WATER, DO NOT USE IT AND HAVE IT CHECKED BY A SPECIALISED LABORATORY. ALWAYS REMOVE THE PLUG FROM THE POWER SUPPLY IMMEDIATELY AFTER USE AND BEFORE CARRYING OUT ANY CLEANING OR MAINTENANCE WORK.
- REPAIRS MAY ONLY BE CARRIED OUT BY A QUALIFIED TECHNICIAN. THE DEVICE CAN BE EXTREMELY DANGEROUS TO REPAIR BY YOURSELF.
- AN END-OF-LIFE APPLIANCE MUST BE RENDERED UNUSABLE BY CUTTING THE POWER CORD BEFORE DISPOSING OF IT.
- CLEAN THE UNIT WITH A WET CLOTH. DO NOT USE SOLVENTS OR ABRASIVE DETERGENTS.
- THE APPLIANCE IS DESIGNED FOR DOMESTIC USE.

WARNING!

- SOME POWER TOOLS MAY PRODUCE AN ELECTROMAGNETIC FIELD DURING OPERATION. THIS FIELD MAY UNDER CERTAIN CIRCUMSTANCES INTERFERE WITH ACTIVE OR PASSIVE MEDICAL IMPLANTS. TO REDUCE THE RISK OF SERIOUS OR FATAL INJURY, PERSONS WITH MEDICAL IMPLANTS ARE ADVISED TO CONSULT THEIR GENERAL PHYSICIAN AND IMPLANT PHYSICIAN BEFORE USING THE MACHINE.

SPECIAL WARNINGS

- **ATTENTION:** ONLY FOR DOMESTIC AND NON-PROFESSIONAL

USE! DO NOT MODIFY THE DEVICE IN ANY WAY

■ IN CASE OF DAMAGE TO THE INSULATION, THERE IS NO PROTECTION AGAINST ELECTRIC SHOCK; IN THIS CASE, REMOVE THE ARTICLE DO NOT USE ANY TYPE OF ACCESSORY THAT HAS NOT BEEN SPECIALLY DEVELOPED OR EXPLICITLY APPROVED BY THE MANUFACTURER OF THE POWER TOOL; THE MERE COINCIDENCE OF THE DIMENSIONS OF AN ACCESSORY WITH YOUR POWER TOOL IS NEITHER AN INDICATION NOR A GUARANTEE OF SAFETY.

■ REGULARLY CLEAN THE VENTILATION SLOTS OF THE POWER TOOL WITH NON-METALLIC TOOLS. CHECK THE MAINS CONNECTION CABLE AND MAINS PLUG FOR DAMAGE BEFORE COMMISSIONING. THE USE OF THIS TOOL COULD GENERATE POTENTIALLY DANGEROUS DUST AND FUMES.

■ CONTACT WITH OR INHALATION OF CERTAIN DUSTS, E.G. ASBESTOS AND ASBESTOS-CONTAINING MATERIALS, LEAD-CONTAINING PAINTS, METAL, CERTAIN TYPES OF WOOD, MINERALS, SILICATE PARTICLES OF MINERAL-CONTAINING MATERIALS, PAINT SOLVENTS, WOOD PRESERVATIVES, ANTIFOULING PAINT FOR BOATS CAN CAUSE ALLERGIC REACTIONS AND/OR RESPIRATORY TRACT DISEASES, CANCER, REPRODUCTIVE HARM TO PEOPLE. THE RISK OF INHALATION OF DUST DEPENDS ON THE EXPOSURE. USE A VENTILATION SYSTEM SUITABLE FOR THE DUST THAT FORMS, AS WELL AS EQUIPMENT FOR PERSONAL PROTECTION AND PROVIDE FOR GOOD VENTILATION OF THE WORKPLACE.

ADDITIONAL SAFETY INSTRUCTIONS

- **ATTENTION:** THE USE OF ACCESSORIES OR ADDITIONAL EQUIPMENT DIFFERENT FROM THOSE SPECIFIED IN THESE OPERATING INSTRUCTIONS MAY LEAD TO THE RISK OF INJURY. USE ONLY ORIGINAL SPARE PARTS.
- USE THE ADDITIONAL HANDLES SUPPLIED WITH THE APPLIANCE. THE LOSS OF CONTROL OF THE MACHINE CAN RESULT IN INJURY.
- KEEP PROTECTIVE DEVICES IN PLACE. DO NOT REMOVE OR BLOCK ANY PROTECTIVE DEVICE.
- DO NOT LEAVE THE MACHINE RUNNING UNATTENDED. ALWAYS SWITCH OFF THE MACHINE AND LEAVE IT ONLY AFTER THE TOOL HAS COMPLETELY STOPPED.
- SECURE THE WORKPIECE. USE CLAMPING DEVICES OR A SCREW CLAMP TO HOLD THE WORKPIECE IN PLACE. THIS HOLDS THE WORKPIECE BETTER THAN YOUR HAND AND ALLOWS YOU TO OPERATE THE MACHINE WITH BOTH HANDS.
- NOISE: WHEN USING MOTOR-DRIVEN MACHINES, IT IS RECOMMENDED TO USE A HEARING PROTECTION.
- PROTECT YOUR HEALTH FROM THE HAZARDS OF CUTTING OR GRINDING BY WEARING DUST GOGGLES.
- OUTDOOR SOCKETS MUST BE FITTED WITH AN AUTOMATIC RESIDUAL CURRENT CIRCUIT BREAKER. THIS IS REQUIRED BY THE INSTALLATION REGULATIONS FOR ELECTRICAL INSTALLATIONS. WHEN USING OUR EQUIPMENT, PLEASE TAKE THIS INTO ACCOUNT.
- DAMAGED SAFETY DEVICES AND PARTS MUST BE REPAIRED

OR REPLACED IN ACCORDANCE WITH THEIR INTENDED USE BY AN AUTHORISED SPECIALIST WORKSHOP, UNLESS OTHERWISE SPECIFIED IN THE OPERATING INSTRUCTIONS.

- WEAR SUITABLE CLOTHING.
- DO NOT WEAR LOOSE CLOTHING OR JEWELLERY. KEEP HAIR, CLOTHING AND GLOVES AWAY FROM MOVING PARTS.
- LOOSE CLOTHING, JEWELLERY OR LONG HAIR CAN BE CAUGHT BY MOVING PARTS.
- WHEN WORKING ON WALLS OR CEILINGS, PAY PARTICULAR ATTENTION TO ELECTRICAL WHEN WORKING ON MASONRY OR CEILINGS, PAY PARTICULAR ATTENTION TO ELECTRICAL LINES AND WATER AND AND DRAINAGE PIPES.
- GRINDING WHEELS BECOME HOT DURING PARTING OFF OR GRINDING. AVOID TOUCHING THEM AND MAKE SURE THAT THE MACHINE IS PLACED SECURELY AFTER WORK.
- THE MACHINE MUST NOT BE USED IN POTENTIALLY EXPLOSIVE ENVIRONMENTS.

CONNECTING THE ELECTRIC CURRENT

- CONNECT ONLY TO A CORRECTLY EARTHED MAINS SOCKET.
- ENSURE THAT NO WATER ENTERS THE VICINITY OF ANY PARTS OF THE PRODUCT AND THAT NO PERSONS ARE NEARBY THE WORK AREA.
- KEEP ANY EXTENSION CABLES AS SHORT AS POSSIBLE.
- ENSURE THAT THE EXTENSION CABLE DOES NOT PRESENT A TRIPPING HAZARD.

WARNING!

- DO NOT IMMERSE ANY PART OF THE DEVICE IN WATER
- DO NOT EXPOSE TO HEAT OR FIRE

BATTERY WARNINGS

- REMOVE THE BATTERY/BATTERY PACK/ACCUMULATOR FROM THE UNITS IF THEY ARE NOT TO BE USED FOR LONG PERIODS
- DO NOT RECHARGE NON-RECHARGEABLE BATTERIES
- RECHARGEABLE BATTERIES/BATTERY PACKS/ACCUMULATORS MUST BE REMOVED FROM THE PRODUCT BEFORE CHARGING THEM WITH AN EXTERNAL CHARGER.
- CHARGING MUST BE SUPERVISED BY AN ADULT
- INSERT BATTERIES/BATTERY PACKS/ACCUMULATORS ACCORDING TO THE CORRECT POLARITY
- INSTALLATION AND REPLACEMENT OF BATTERIES/BATTERY PACKS/ACCUMULATORS MUST BE CARRIED OUT BY AN ADULT
- DO NOT IMMERSE THE ITEM OR BATTERIES/BATTERY PACKS/ACCUMULATORS IN WATER
- DO NOT EXPOSE BATTERIES/BATTERY PACKS/ACCUMULATORS TO HEAT OR FIRE
- IF LIQUID SPILLED FROM BATTERIES/BATTERY PACKS/ACCUMULATORS COMES INTO CONTACT WITH CLOTHING OR SKIN, IMMEDIATELY WASH THE PART WITH CLEAN WATER AND SEEK MEDICAL ADVICE
- STOP USING BATTERIES/BATTERY PACKS/ACCUMULATORS IMMEDIATELY IF YOU NOTICE ANY ANOMALIES
- AVOID CONTACT OF BATTERIES/BATTERY PACKS/

ACCUMULATORS WITH METAL OBJECTS, SUCH AS KEYS OR COINS
■ BATTERIES/BATTERY PACKS/ACCUMULATORS MAY EXPLODE OR RELEASE TOXIC SUBSTANCES. RISK OF FIRE OR BURNS. DO NOT OPEN, CRUSH, MODIFY, DISASSEMBLE, PIERCE, HEAT OR BURN

■ A BATTERY PACK IS TO BE UNDERSTOOD AS A SINGLE UNIT WHICH MUST NOT BE TORN, OPENED OR, IN ANY CASE, TAMPERED WITH

■ DO NOT PUT BATTERIES/BATTERY PACKS/RECHARGEABLE BATTERIES IN YOUR MOUTH. IF SWALLOWED, PROMPTLY CONTACT YOUR DOCTOR OR LOCAL POISON CONTROL CENTRE

■ DO NOT CAUSE SHORT CIRCUITS, TO AVOID BURNS OR FIRE

■ IF BATTERIES/BATTERY PACKS/ACCUMULATORS SWELL, DISCONTINUE USE AND DISPOSE OF DEVICES IN ACCORDANCE WITH REGULATIONS

■ BE VERY CAREFUL WHEN USING BATTERIES/BATTERIES/ACCUMULATORS IN SERIES. NEVER MIX BATTERIES/BATTERIES/ACCUMULATORS WITH DIFFERENT CHARACTERISTICS IN TERMS OF BRAND, CAPACITY, VOLTAGE. DO NOT MIX PARTIALLY DISCHARGED BATTERIES/BATTERIES/ACCUMULATORS WITH CHARGED BATTERIES/BATTERIES/ACCUMULATORS.

■ ENSURE THAT BATTERIES/BATTERIES/ACCUMULATORS ARE OF THE CORRECT TYPE AND VOLTAGE FOR THE APPLIANCE.

DANGER: DAMAGE AND/OR LEAKAGE!

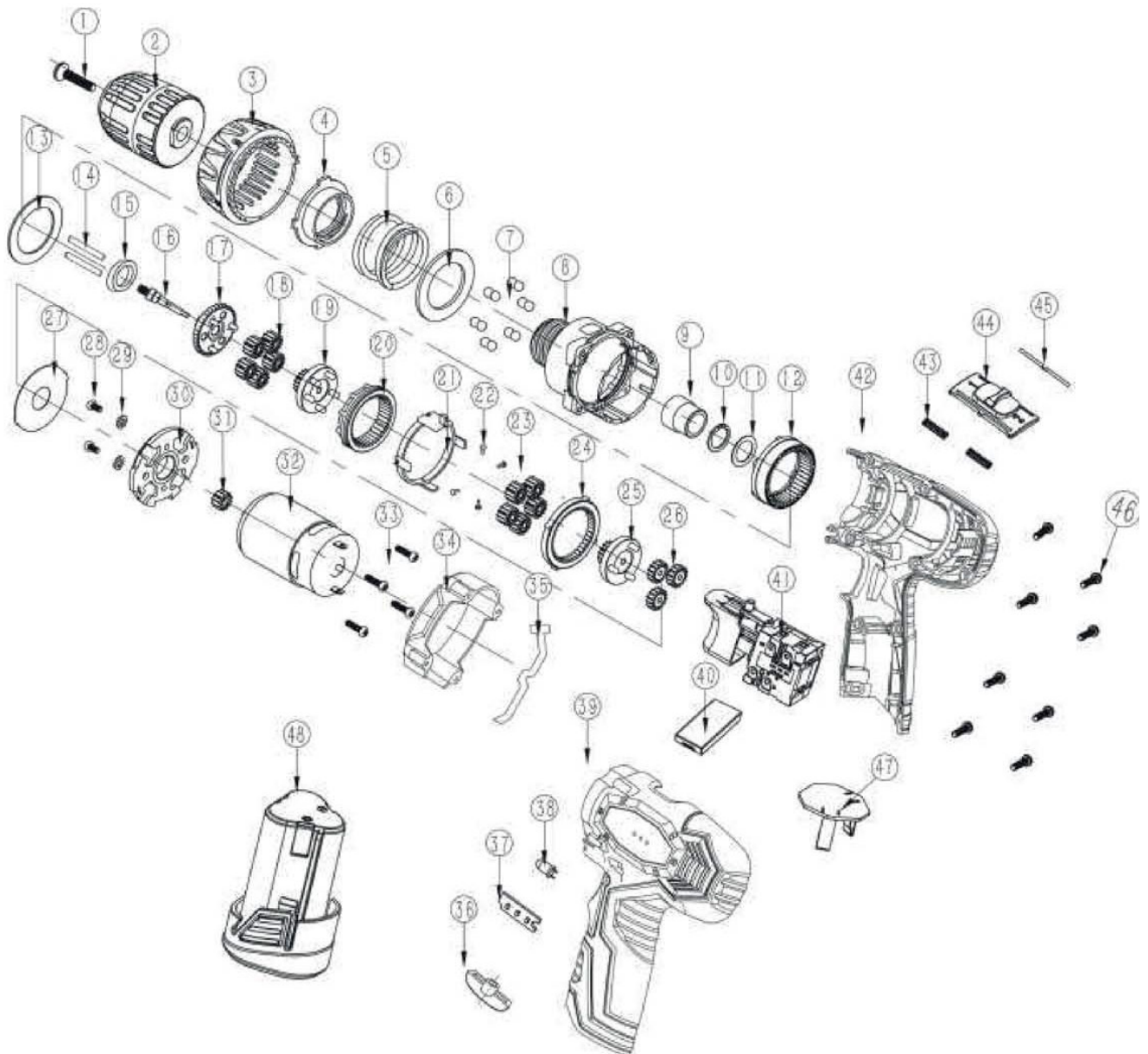
■ FAILURE TO OBSERVE THE ABOVE MENTIONED WARNINGS MAY LEAD TO ELECTRIC SHOCK, DAMAGES/LIQUID LEAKAGE,

OVERHEAT, EXPLOSIONS OR FIRE AND COULD PROVOKE SERIOUS INJURIES TO PEOPLE AND/OR OBJECTS..

TREATMENT OF END-OF-LIFE BATTERIES / ACCUMULATORS

- BATTERIES/ACCUMULATORS AND THE ELECTRIC OR ELECTRONIC DEVICE CANNOT BE DISPOSED AS DOMESTIC WASTE, THIS HAS TO BE DONE IN CONFORMITY WITH 2002/96/EC AND 2006/66/EC DIRECTIVES AND TO NATIONAL LAWS ON WASTE ELECTRICAL AND ELECTRONIC EQUIPMENT. SEPARATE COLLECTION IS ESSENTIAL TO AVOID DAMAGES TO THE ENVIRONMENT.
- IN ORDER TO REMOVE THE BATTERY, PLEASE REFER TO THE SPECIFIC INSTRUCTIONS.
- FAILURE TO RESPECT WHAT STATED ABOVE IS SANCTION BY THE LAW.

PRODUCT COMPONENTS



- 1 Screw (1)
- 2 Chuck (1)
- 3 Cap (1)
- 4 Regulator (1)
- 5 Spring (1)
- 6 Washer (1)
- 7 Generic component (12)
- 8 Reducer (1)
- 9 Bushing (1)
- 10 Generic component (1)
- 11 Washer (1)
- 12 Toothed crown (1)
- 13 Washer (1)
- 14 Bolt (1)
- 15 Generic component (1)
- 16 Fuse (1)
- 17 Gear (1)
- 18 Gear (5)

- 19 Gear (1)
- 20 Gear (1)
- 21 Stall sleeve (1)
- 22 Pin (4)
- 23 Gear (5)
- 24 Gear (1)
- 25 Gear (1)
- 26 Gear (3)
- 27 Bushing (1)
- 28 Screw (2)
- 29 Bushing (2)
- 30 Engine Plate (1)
- 31 Motor (1)
- 32 Screw (4)
- 34 Plastic sleeve (1)
- 35 Connector (1)
- 36 Plastic Lenses (1)
- 37 Battery indicator (1)

- 38 LED (1)
- 39 Left Gear (1)
- 40 Levelers (1)
- 41 Switch (1)
- 42 Generic component (1)
- 43 Washer (2)
- 44 Loading leveler (1)
- 45 Generic component (1)
- 46 Screw (8)
- 47 Generic component (1)
- 48 Battery (1)

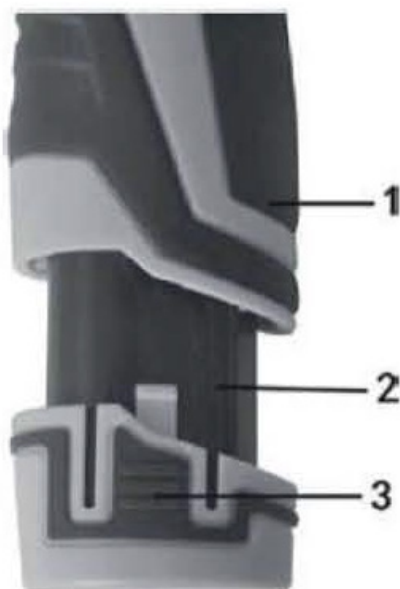


1. Keyless chuck
2. Torque selector
3. On / off button with speed control
4. Rotary switch button
5. Handle
6. Battery

INITIAL OPERATION

- Insert battery pack into the bottom of the handle (until click)
- Remove the battery pack by pressing the release buttons on the battery pack at the same time and by pulling the battery pack out.

CHARGING



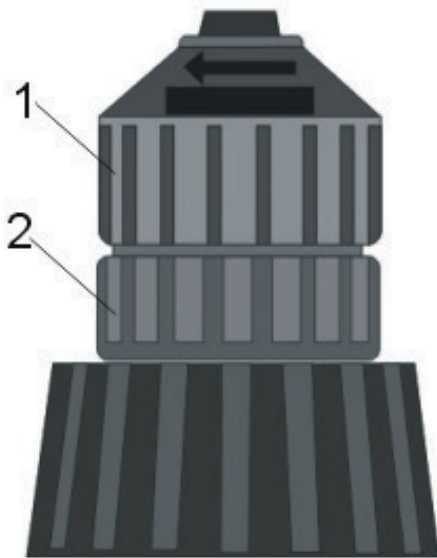
- Insert the battery into the battery holder. Make sure it is positioned correctly (+ and -)
- Plug the connector plug into the charger
- Plug into the socket
- When the red and green lights start blinking, it means the battery is charging. Normally it will take 3-5 hours to completely charge the battery.
- Disconnect the plug after charging

1. Screwdriver
2. Battery
3. Release button

CAUTION

Fully charge the battery before first use. The battery will reach full capacity after being charged and discharged several times
 Avoid short periods of charging. Only charge the battery when it is completely empty.
 The adapter, charger, and battery will be hot during charging.

INSERTING DRILL BITS / SCREWDRIVER BITS



- To insert a drill bit / screwdriver bit, hold the back section of the chuck and rotate the front section of the chuck
- Insert the drill bit / screwdriver bit into the chuck (as far as possible)
- For screwdriver bits use an adaptor
- Select the correct screwdriver bit to avoid damaging the screw
- Firmly tighten the chuck by hand and check if the drill bit / screwdriver bit is seated firmly in the chuck



1. Front section of chuck
2. Back section of chuck

ON/OFF SWITCH

- To switch on the tool, press the on/off switch
- To switch off the tool, release the on/off switch

LEFT/RIGHT SWITCH

 /  shown on the left/right switch.

- Set the Left/right switch to  or 
- Change the direction of rotation only when the machine is not in operation!

CAUTION!

Operating the machine with a low speed for a long time will increase the risk that the motor will be overheated.

To prevent from overheating, let the motor cool down regularly (Stop using the machine for 15 minutes).

VARIABLE SPEED

- Applying more pressure to the On/off switch will increase the speed.
- Applying less pressure to the On/off switch will decrease the speed.

TORQUE SETTING

- The torque setting will help you regulate the driving power when using a screwdriver bit. This will help to prevent damage to the workpiece and/or screw.
- For drilling set the torque selector to the position indicated by the drill bit symbol.
- ADVICE: Always start with the lowest torque setting (1) and increase if necessary.

MAINTENANCE AND CLEANING

ATTENTION! ALWAYS REMOVE THE BATTERY BEFORE CARRYING OUT ANY WORK ON THE MACHINE.

To clean, always use a dry or moist, but not wet, towel. Many cleaning agents contain chemical substances which may cause damage to the plastic parts of the machine. Therefore do not use any strong or inflammable cleaners such as petrol, paint thinner, turpentine or similar cleaning agents. Always keep air ventilation holes free of dust deposits to prevent overheating.

WARRANTY CONDITIONS

This guarantee is intended to be delivered to the consumer, meaning by consumer the one who uses the good for purposes unrelated to any business or professional activity carried out, and, therefore, for domestic / private use only. Furthermore, it does not in any way affect the consumer's rights established by Legislative Decree 206/05. This certificate must be kept together with the tax receipt or other document made fiscally mandatory.

1. Galileo SpA guarantees the appliance for a period of 2 years from the purchase date (12 months if purchased with an invoice and not with a receipt).
2. The guarantee is valid exclusively on Italian territory including the Republic of San Marino and the Vatican City, and it must be proven by a receipt or any other proof of purchase, bearing the name of the Point of Sale, the purchase date of the appliance as well as the identification details of the same (type, model).
3. The guarantee covers the free replacement or repair of the component parts of the appliance which were found to be defective at the origin due to manufacturing defects.
4. Within a year of life of the product, the defect is considered as existing at the origin, subsequently its existence must be proven.
5. Knobs, lamps, glass and plastic parts, pipes and accessories, as well as all removable parts and all aesthetic parts are not covered by the guarantee, any aesthetic defects must be found and reported immediately after purchase.
6. All materials susceptible to wear (rubber / plastic seals, belts, etc.) are not covered by the guarantee unless the defect is proven to be dated back to a manufacturing origin.
7. Galileo SpA declines all responsibility for any damages that may arise, directly or indirectly to persons and things, as a consequence of failure to comply with all the instructions from the user, and especially as concerning the ones included in the specific manual for the use provided with each appliance, and, in particular, as regards the warnings relating to installation, use and maintenance of the appliance itself.

THE WARRANTY DOES NOT BECOME EFFECTIVE IN THE FOLLOWING CASES:

- a. Damage due to transport or handling of goods
- b. Incorrect installation and assembly interventions, as well as incorrect connection or incorrect supply from the electricity supply networks, lack of connection to the earth socket, and any incorrect adjustments
- c. Incorrect, imperfect or incomplete installation due to incapacity of a proper use by the User or by the installer, if the instructions for conservation and use of the same provided in the manuals are not respected, excessive environmental climatic conditions, etc.
- d. The warranty does not apply to problems exclusively related to failure to meet the customer's subjective expectations
- e. Damage caused by atmospheric agents (lightning, earthquake, fire, flood, etc.)
- f. Repairs, modifications or tampering carried out by unsuitable personnel. For failures due to lack of regular maintenance (cleaning of condenser coils, condensate water drainage holes, drain filters and water inlet, elimination of foreign bodies, limestone, etc.)
- g. No proof of purchase
- h. Improper use of the appliance, not of the domestic type or other than as established by the manufacturer
- i. For all external circumstances that are not attributable to manufacturing defects.

**Galileo S.p.A. - C.F/ P.I. 08442821008, Capitale Sociale 500.000 I.V., Rea RM - 1094899
Strada Galli n. 27, 00019 Tivoli, Roma**

Kooper[®]



Le specifiche sono soggette a modifica senza preavviso.
Tutti i diritti riservati