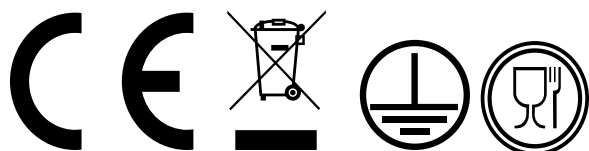


MANUALE DI ISTRUZIONI

PER UN USO CORRETTO E SICURO DELL'APPARECCHIO

IT **Kooper**[®]



Forno Microonde

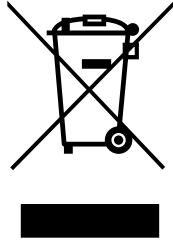
5914418-5914557-5914558

POTENZA MAX. ASSORBITA 1050 W 230 V ~ 50 Hz - Potenza erogata 700 W - 2450 MHz

UNICAMENTE AD USO DOMESTICO

ATTENZIONE! LEGGERE ATTENTAMENTE LE ISTRUZIONI E LE AVVERTENZE CONTENUTE NEL PRESENTE LIBRETTO E CONSERVARLE PER ULTERIORI CONSULTAZIONI PER TUTTA LA VITA DEL PRODOTTO. ESSE INFATTI FORNISCONO INDICAZIONI IMPORTANTI PER QUANTO RIGUARDA LA FUNZIONALITÀ E LA SICUREZZA NELL'INSTALLAZIONE, NELL'USO E NELLA MANUTENZIONE DEL PRODOTTO.

GALILEO SPA - STRADA GALLI N. 27 - 00019 TIVOLI (RM) - MADE IN CHINA



**TRATTAMENTO DEL DISPOSITIVO
ELETTRICO ED ELETTRONICO A FINE VITA**

**INFORMAZIONE AGLI UTENTI PER IL CORRETTO SMALTIMENTO
DEL PRODOTTO AL SENSI DELLA DIRETTIVA EUROPEA 2012/19/EU E DEL D.LGS N. 49/2014.**

CARO CONSUMATORE,
È IMPORTANTE RICORDARTI CHE, COME BUON CITTADINO, AVRAI L'OBBLIGO DI SMALTIRE QUESTO PRODOTTO NON COME RIFIUTO URBANO, MA DI EFFETTUARE UNA RACCOLTA SEPARATA. IL SIMBOLO SOPRA INDICATO E RIPORTATO SULL'APPARECCHIATURA INDICA CHE IL RIFIUTO DEVE ESSERE OGGETTO DI "RACCOLTA SEPARATA". I DISPOSITIVI ELETTRICI ED ELETTRONICI NON DEVONO ESSERE CONSIDERATI RIFIUTI DOMESTICI. PERTANTO, IL PRODOTTO ALLA FINE DELLA SUA VITA UTILE, NON DEVE ESSERE SMALTITO INSIEME AL RIFIUTI URBANI. L'UTENTE DOVRÀ CONFERIRE (O FAR CONFERIRE) IL RIFIUTO AL CENTRI DI RACCOLTA DIFFERENZIATA PREDISPOSTI DALLE AMMINISTRAZIONI LOCALI, OPPURE CONSEGNARLO AL RIVENDITORE CONTRO L'ACQUISTO DI UNA NUOVA APPARECCHIATURA DI TIPO EQUIVALENTE. LA RACCOLTA DIFFERENZIATA DEL RIFIUTO E LE SUCCESSIVE OPERAZIONI DI TRATTAMENTO, RECUPERO E SMALTIMENTO FAVORISCONO LA PRODUZIONE DI APPARECCHIATURE CON MATERIALI RICICLATI E LIMITANO GLI EFFETTI NEGATIVI SULL'AMBIENTE E SULLA SALUTE EVENTUALMENTE CAUSATI DA UNA GESTIONE IMPROPRIA DEL RIFIUTO.

GRAZIE!

DISPOSAL OF THE ELECTRIC OR ELECTRONIC DEVICE AT THE END OF ITS LIFE

**INFORMATION FOR USERS ABOUT THE CORRECT DISPOSAL
OF THE PRODUCT ACCORDING TO THE EUROPEAN DIRECTIVE 2012/19/EU
AND TO THE LEGISLATIVE DECREE N. 49/2014.**

DEAR CUSTOMER,
IT IS IMPORTANT TO REMIND YOU THAT, AS A GOOD CITIZEN, YOU CANNOT DISPOSE OF THIS PRODUCT AS MUNICIPAL WASTE; YOU HAVE TO DO A SEPARATE COLLECTION. THE SYMBOL LABELLED ON THE APPLIANCE INDICATES THAT THE RUBBISH IS SUBJECT TO "SEPARATE COLLECTION". ELECTRICAL AND ELECTRONIC APPLIANCE CANNOT BE CONSIDERED AS DOMESTIC WASTE. THEREFORE, AT THE END OF ITS USEFUL LIFE, THIS PRODUCT SHOULD NOT BE DISPOSED WITH MUNICIPAL WASTES. THE USER MUST THEREFORE ASSIGN OR (HAVE COLLECTED) THE RUBBISH TO A TREATMENT FACILITY UNDER LOCAL ADMINISTRATION, OR HAND IT OVER TO THE RESELLER IN EXCHANGE FOR AN EQUIVALENT NEW PRODUCT.

THE SEPARATE COLLECTION OF THE RUBBISH AND THE SUCCESSIVE TREATMENT, RECYCLING AND DISPOSAL OPERATIONS PROMOTE PRODUCTION OF APPLIANCES MADE WITH RECYCLED MATERIALS AND REDUCE NEGATIVE EFFECTS ON HEALTH AND THE ENVIRONMENT CAUSED BY IMPROPER TREATMENT OF RUBBISH.

THANKYOU!

AVVERTENZE GENERALI DI SICUREZZA

PERICOLO PER I BAMBINI!

- QUESTO APPARECCHIO ELETTRICO NON È UN GIOCATTOLO. UTILIZZARLO E RIPORLO FUORI DALLA PORTATA DEI BAMBINI. I COMPONENTI DELL'IMBALLAGGIO (EVENTUALI SACCHETTI IN PLASTICA, CARTONI, ECC.) DEVONO ESSERE TENUTI LONTANI DALLA PORTATA DEI BAMBINI.
- L'USO DI QUESTO APPARECCHIO È CONSENTITO AI BAMBINI A PARTIRE DAGLI 8 ANNI DI ETÀ E ALLE PERSONE CON RIDOTTE CAPACITÀ FISICHE, SENSORIALI O MENTALI OPPURE CON MANCATA ESPERIENZA E CONOSCENZA, SUPERVISIONATI O ISTRUITI DA PERSONE ADULTE E RESPONSABILI PER LA LORO SICUREZZA. QUESTO APPARECCHIO NON È DA INTENDERSI ADATTO ALL'USO DA PARTE DI PERSONE (INCLUSI I BAMBINI) CON RIDOTTE CAPACITÀ FISICHE, SENSORIALI O MENTALI, O PRIVE DI ESPERIENZA E CONOSCENZA, A MENO CHE SIANO STATE SUPERVISIONATE O ISTRUITE RIGUARDO ALL'USO DELL'APPARECCHIO DA UNA PERSONA RESPONSABILE DELLA LORO SICUREZZA E SOLO DOPO ESSERSI ACCERTATI CHE ABBIANO COMPRESO I PERICOLI DERIVANTI DALL'USO.
- I BAMBINI DEVONO ESSERE TENUTI SOTTO CONTROLLO PER EVITARE CHE GIOCHINO CON L'APPARECCHIO.

PERICOLO USTIONI!

- PRIMA DI SOSTITUIRE GLI ACCESSORI SPEGNERE L'APPARECCHIO E STACCARE LA SPINA! NON INSERIRE LA SPINA DELL'APPARECCHIO NELLA PRESA SENZA AVER PRIMA INSTALLATO TUTTI GLI ACCESSORI NECESSARI.

- PRESTARE MASSIMA ATTENZIONE NEL CASO IN CUI SI UTILIZZI L'APPARECCHIO IN PRESENZA DI BAMBINI.
- NON LASCIARE L'APPARECCHIO INCUSTODITO QUANDO E' IN FUNZIONE
- ALCUNE PARTI DELL'APPARECCHIO RAGGIUNGONO TEMPERATURE ELEVATE DURANTE IL FUNZIONAMENTO. NON TOCCARE LE SUPERFICI CALDE.



SUPEFICIE CALDA!

- TOGLIERE LA SPINA DALLA PRESA QUANDO L'APPARECCHIO NON E' UTILIZZATO E LASCIARE RAFFREDDARE L'APPARECCHIO PRIMA DI EFFETTUARE LA PULIZIA
- VISTE LE ALTE TEMPERATURE RAGGIUNTE, NON UTILIZZARE IL DISPOSITIVO VICINO A MATERIALI E TESSUTI INFIAMMABILI
- NON APPOGGIARE SULL'APERTURA ALCUN OGGETTO ED ACCERTARSI CHE L'ARIA CIRCOLI LIBERAMENTE.
- NON EFFETTUARE ALCUN TENTATIVO DI PULIZIA MENTRE L'APPARECCHIO E' IN FUNZIONE. NON UTILIZZARE OGGETTI ACUMINATI PER RIMUOVERE EVENTUALI CORPI ESTRANEI
- LE OPERAZIONI DI PULIZIA NON DEVONO ESSER EFFETTUATE DA BAMBINI NON SORVEGLIATI. PERICOLO USTIONI!
- NON UTILIZZARE ALCUN TEMPORIZZATORE PER UTILIZZARE L'APPARECCHIO;
- IN CASO DI PRESENZA DI BRICIOLE O CIBO ALL'INTERNO DELLE FENDITURE, ATTENDERE IL RAFFREDDAMENTO E DISCONNETTERE L'ALIMENTAZIONE PRIMA DI PROCEDERE ALLA PULIZIA
- PER SPEGNERE L'APPARECCHIO, PORTARE L'INTERRUTTORE IN

POSIZIONE DI SPEGNIMENTO, QUINDI STACCARE LA SPINA DALLA PRESA, TRAZIONANDO LA SPINA E NON IL CAVO.

- NON UTILIZZARE L'APPARECCHIO ALL'APERTO
- NON LASCIARE IL CAVO SOSPESO SUL BORDO DEL TAVOLO O DEL PIANO DI LAVORO ED EVITARE CHE VENGA A CONTATTO CON SUPERFICI CALDE.
- NON POSIZIONARE SOPRA, O NELLE VICINANZE DI, FORNELLI CALDI A GAS O ELETTRICI O FORNI RISCALDATI.

ATTENZIONE! IL PANE ECCESSIVAMENTE RISCALDATO PUO' PRENDERE FUOCO. IN OGNI CASO, DURANTE L'USO NON POSIZIONARE IN PROSSIMITA' DI TENDE O ALTRI MATERIALI INFIAMMABILI. NON LASCIARE INCUSTODITO!

PERICOLO SCOSSA ELETTRICA!

- QUESTO APPARECCHIO È CONCEPITO PER FUNZIONARE UNICAMENTE A CORRENTE ALTERNATA. PRIMA DI METTERLO IN FUNZIONE ASSICURARSI CHE LA TENSIONE DI RETE CORRISPONDA A QUELLA INDICATA SULLA TARGHETTA DATI.
- COLLEGARE L'APPARECCHIO SOLO A PRESE DI CORRENTE AVENTI PORTATA MINIMA 10 AMPERE.
- NON TIRATE IL CAVO DI ALIMENTAZIONE O L'APPARECCHIO STESSO PER TOGLIERE LA SPINA DALLA PRESA DI CORRENTE.
- SVOLGERE COMPLETAMENTE IL CAVO DI ALIMENTAZIONE ELETTRICA PRIMA DI METTERE IN FUNZIONE L'APPARECCHIO.
- UTILIZZARE UNA PROLUNGA ELETTRICA SOLO SE IN PERFETTO STATO.
- NON LASCIARE MAI SCORRERE IL CAVO DI ALIMENTAZIONE SU SPIGOLI TAGLIANTI; EVITARE DI SCHIACCIARLO.

- NON LASCIARE L'APPARECCHIO ESPOSTO AD AGENTI ATMOSFERICI (PIOGGIA, GELO, SOLE, ECC.).
- NON UTILIZZARE MAI L'APPARECCHIO:
 - CON LE MANI BAGNATE O UMIDE;
 - SE È CADUTO E PRESENTA EVIDENTI ROTTURE O ANOMALIE DI FUNZIONAMENTO;
 - SE LA SPINA O IL CAVO DI ALIMENTAZIONE ELETTRICA È DIFETTOSO;
 - IN AMBIENTI UMIDI O SATURI DI GAS.
- L'APPARECCHIO È CONCEPITO PER L'USO DOMESTICO E:
 - IN NEGOZI, UFFICI E ALTRI LUOGHI DI LAVOROSIMILARI;
 - IN AZIENDE AGRICOLE O SIMILARI;
 - DA CLIENTI DI ALBERGHI, MOTEL E ALTRI AMBIENTI DI TIPO BED AND BREAKFAST
- NON COPRIRE L'APPARECCHIO CON ASCIUGAMANI, INDUMENTI, ECC.
- COLLOCARE L'APPARECCHIO SOLO SU PIANI DI APPOGGIO ORIZZONTALI E STABILI, LONTANO DA DOCCE, VASCHE DA BAGNO, LAVANDINI, ECC.
- SE L'APPARECCHIO SI DOVESSE BAGNARE O ENTRASSE IN CONTATTO CON ACQUA NON UTILIZZARLO E FARLO CONTROLLARE DA UN LABORATORIO SPECIALIZZATO.
- TOGLIERE SEMPRE LA SPINA DALLA RETE DI ALIMENTAZIONE ELETTRICA IMMEDIATAMENTE DOPO L'USO E PRIMA DI ESEGUIRE QUALSIASI INTERVENTO DI PULIZIA O MANUTENZIONE.
- E EVENTUALI RIPARAZIONI DEVONO ESSERE ESEGUITE SOLO DA UN TECNICO SPECIALIZZATO. RIPARARE DA SÉ L'APPARECCHIO PUÒ ESSERE ESTREMAMENTE PERICOLOSO.
- UN APPARECCHIO FUORI USO DEVE ESSERE RESO INUTILIZZABILE,

TAGLIANDO IL CAVO DI ALIMENTAZIONE ELETTRICA, PRIMA DI BUTTARLO.

- PULIRE L'APPARECCHIO UTILIZZANDO UN PANNO UMIDO. NON USARE SOLVENTI O DETERSIVI ABRASIVI.
- L'APPARECCHIO È CONCEPITO PER L'USO DOMESTICO.

ATTENZIONE! PERICOLO INCENDIO

- NON COPRIRE IN ALCUNA MANIERA LE APPOSITE FENDITURE E GARANTIRE SEMPRE UNA CORRETTA CIRCOLAZIONE DELL'ARIA; NON APPOGGIARE OGGETTI A DIRETTO CONTATTO CON PARETI O SUPERFICI CHE POSSANO OSTRUIRE IL FLUSSO
- NON LASCIARE QUESTO APPARECCHIO INCUSTODITO.
- QUANDO NON LO SI UTILIZZA SCOLLEGARE SEMPRE LA SPINA DEL CAVO DI ALIMENTAZIONE DALLA PRESA DELLA CORRENTE.
- POSIZIONARE L'APPARECCHIO SU UNA SUPERFICIE PIANA, STABILE E RESISTENTE AL CALORE.
- COLLOCARE IL FORNO LONTANO DA ALTRE SORGENTI DI CALORE. PER CONSENTIRE UNA CORRETTA VENTILAZIONE LASCIARE SOPRA IL FORNO UNO SPAZIO DI ALMENO 30 CM. NON COLLOCARLO IN MOBILI AD INCASSO.
- **ATTENZIONE!** SE IL PORTELLO DEL FORNO È DANNEGGIATO, NON USARE IL FORNO E PROCEDERE ALLO SMALTIMENTO
- **ATTENZIONE!** È PERICOLOSO TENTARE DI PROCEDERE IN AUTONOMIA ALLE EVENTUALI RIPARAZIONI O COMUNQUE RIMUOVERE QUALUNQUE PANNELLATURA DELL'ELETTRODOMESTICO; PERICOLO DI IRRAGGIAMENTO!
- **ATTENZIONE:** NON RISCALDARE CIBI LIQUIDI O SOLIDI IN

CONTENITORI PROVISTI DI TAPPO PERICOLO DI ESPLOSIONE!
PRESTARE ATTENZIONE QUANDO SI RISCALDA O CUOCE IL CIBO IN
CONTENITORI DI PLASTICA O DI CARTA - PERICOLO DI INCENDIO!

■ **ATTENZIONE:** IL FORNO A MICROONDE È CONCEPITO PER
IL RISCALDAMENTO E LA COTTURA DEL CIBO. ALTRI USI QUALI
L'ESSICCAMENTO DI CIBI, L'ASCIUGATURA DI INDUMENTI, IL
RISCALDAMENTO DI BORSE DELL'ACQUA CALDA, CIABATTE, SPUGNE
E SIMILI COSTITUISCONO USI IMPROPRI DELL'ELETTRODOMESTICO E
COMPORNO RISCHI DI INCENDI O LESIONI

■ **ATTENZIONE!** NEL CASO SI NOTASSE LA FUORIUSCITA DI FUMO
DAL PORTELLO DEL FORNO, STACCARE LA SPINA DALLA PRESA E
MANTENERE IL PORTELLO CHIUSO SINO ALL'ESTINZIONE DELLE
FIAMME.

■ **ATTENZIONE!** POSIZIONARE IL MICROONDE SOLAMENTE NEL
RISPETTO DEGLI SPAZI LIBERI MINIMI ATTORNO ALL'ARTICOLO. NON
POSIZIONARE IN CREDENZE O SIMILI

■ **ATTENZIONE!** SE IL CAVO DI ALIMENTAZIONE È DANNEGGIATO,
ESSO DEVE ESSERE SOSTITUITO DAL COSTRUTTORE O DAL SUO
SERVIZIO ASSISTENZA TECNICA O COMUNQUE DA UNA PERSONA CON
QUALIFICA SIMILARE, IN MODO DA PREVENIRE OGNI RISCHIO.

AVVISO!

Questo simbolo indica una situazione di possibile pericolo che potrebbe causare gravi danni a persone o oggetti. Al fine di evitare che ciò accada, osservare le istruzioni contenute nei paragrafi corrispondenti

Vietato l'utilizzo se il cavo o la spina risultano danneggiati



ATTENZIONE!

LEGGETE ATTENTAMENTE QUESTE ISTRUZIONI PRIMA DELL'UTILIZZO DEL FORNO, E CONSERVATELE CON CURA COME RIFERIMENTO.

PRECAUZIONI PER EVITARE EVENTUALE ESPOSIZIONE ECCESSIVA ALL'ENERGIA DELLE MICROONDE

La mancanza nell'osservare le seguenti precauzioni di sicurezza può causare esposizione dannosa alle microonde.

- (a) In nessun caso si deve cercare di far funzionare il forno con la porta aperta o manomettere i dispositivi di blocco di sicurezza (chiusure della porta) o inserire qualsiasi cosa nei fori del dispositivo di blocco di sicurezza.
- (b) Non mettere nessun oggetto tra la porta del forno e la parte anteriore o lasciare accumulare cibo o residui della pulizia sulle superfici di guarnizione. Tenere pulite la porta e le superfici di guarnizione della porta dopo l'uso strofinando prima con un panno umido e poi con un panno asciutto e morbido.
- (c) Non mettere in funzione il forno danneggiato fino a che non sia stato riparato da un tecnico qualificato. È particolarmente importante che la porta del forno si chiuda correttamente e che non vi siano danni a:
 - (1) Porta, guarnizioni della porta e superfici di guarnizione della porta.
 - (2) Cardini della porta (rotti o allentati).
 - (3) Cavo di alimentazione.
- (d) Il forno non deve essere regolato o riparato da nessuno fatta eccezione per i tecnici qualificati

APPENDICE

Se l'apparecchio non viene mantenuto in un buono stato di pulizia, la sua superficie potrebbe rovinarsi e influire sulla vita del prodotto e portare ad una situazione pericolosa.

SPECIFICHE TECNICHE

POTENZA EROGATA:	700 W
CAPACITÀ VOLUMETRICA FORNO:	22L
DIAMETRO PIATTO ROTANTE:	255 mm

LEGGERE ATTENTAMENTE E CONSERVARE PER FUTURE CONSULTAZIONI.

PRIMA DI CUCINARE CIBO O LIQUIDI NEL FORNO A MICROONDE, SEGUIRE CON ATTENZIONE LE SEGUENTI PRECAUZIONI DI SICUREZZA.

IMPORTANTE

Ai bambini NON dovrebbe MAI essere permesso di usare o giocare con il forno a microonde. Non devono neanche essere lasciati senza sorveglianza vicino al forno a microonde quando è in funzione. Oggetti di interesse per i bambini non dovrebbero essere riposti o nascosti sopra il forno. Questi sono segnali di funzionamento anomalo:

- Condensazione all'interno del forno
- Flusso d'aria attorno alla porta e al rivestimento esterno
- Riflesso di luce attorno alla porta e al rivestimento esterno
- Il vapore fuoriesce dalla porta o dalle aperture di ventilazione

IL FORNO PUÒ PROVOCARE INTERFERENZE CON RADIO O TELEVISIONI

Si può osservare una leggera interferenza con televisioni o radio quando il forno è in funzione. Ciò è normale. Per risolvere questo problema, installare il forno lontano da televisioni, radio e antenne.

- Se l'interferenza è rilevata dal microprocessore del forno, il display può essere resettato. Per risolvere questo problema, scollegare la spina elettrica e ricollegarla.

1. NON UTILIZZARE STOVIGLIE METALLICHE PER LA COTTURA NEL FORNO A MICROONDE:

- Contenitori metallici
- Stoviglie da tavola con rifiniture in oro o argento
- Spiedi, forchette, ecc.

Motivo: può verificarsi un corto circuito elettrico o delle scintille che possono danneggiare il forno.

2. NON RISCALDARE:

- Bottiglie, brocche, contenitori a chiusura ermetica o sottovuoto.
- Cibo con la pelle o il guscio (es. uova, noci col guscio, pomodori)

Motivo: l'aumento della pressione può causarne l'esplosione. Consiglio: togliere i gusci e bucare la pelle, ecc.

3. FARE PARTICOLARE ATTENZIONE QUANDO SI RISCALDANO LIQUIDI E ALIMENTI PER NEONATI.

- Lasciare SEMPRE un tempo di riposo di almeno 20 secondi dopo che il forno è stato spento affinché la temperatura si possa uniformare.
- Dopo il riscaldamento mescolare SEMPRE.
- Fare attenzione quando si maneggia il contenitore dopo il riscaldamento. Se il contenitore è troppo caldo, ci si può scottare.
- Per evitare l'ebollizione ritardata e un'eventuale scottatura, mettere un cucchiaino in plastica o una barretta in vetro nelle bevande e mescolare prima e dopo il riscaldamento.

Motivo: durante il riscaldamento dei liquidi il punto di ebollizione può essere ritardato; ciò significa che l'ebollizione può iniziare dopo che il contenitore è stato rimosso dal forno.

- NON riempire MAI il contenitore fino al bordo e scegliere un contenitore che sia più ampio in cima che in fondo, in modo da evitare che il liquido trabocchi bollendo. Le bottiglie con colli stretti possono anche esplodere, se surriscaldate.
- Controllare SEMPRE la temperatura del cibo per neonati o del latte prima di darli al bambino.
- NON scaldare MAI un biberon con la tettarella inserita, poiché potrebbe esplodere se surriscaldato.

4. NON mettere in funzione il microonde quando è vuoto.

Motivo: le pareti del forno si possono danneggiare.

Consiglio: lasciare sempre un bicchiere d'acqua nel forno. L'acqua assorbirà le microonde in caso di accensione accidentale del forno quando è vuoto.

5. NON coprire le feritoie di ventilazione posteriori con panni o carta.

Motivo: i panni o la carta possono prendere fuoco poiché dal forno è emessa aria calda.

6. Usare SEMPRE guanti da forno per togliere i piatti dal forno.

Motivo: alcuni piatti assorbono le microonde e il calore viene sempre trasferito dal cibo al piatto. Di conseguenza i piatti sono caldi.

7. NON toccare gli elementi riscaldanti o le pareti interne del forno.

Motivo: sebbene non sembri, queste pareti possono essere abbastanza calde da scottare anche a cottura terminata.

Non far entrare in contatto materiali infiammabili con una qualunque zona interna del forno.

Lasciare raffreddare prima il forno.

8. Per evitare il rischio di incendio nella cavità del forno:

- Non riporre materiali infiammabili nel forno.
- Rimuovere legacci metallici da carta o borse in plastica.
- Non utilizzare il forno a microonde per asciugare i giornali.
- Tenere costantemente monitorata la cottura degli alimenti
- Se si vede del fumo, tenere chiusa la porta del forno e spegnere o scollegare il forno dalla rete di alimentazione.

9. Durante la cottura, controllare periodicamente il cibo nel forno mentre si sta riscaldando o cuocendo nei contenitori usa e getta di plastica, carta o altro materiale infiammabile.

10. Fare attenzione a non danneggiare il cavo di alimentazione.

- Non immergere il cavo di alimentazione o la spina in acqua e tenere il cavo di alimentazione lontano dalle superfici che si riscaldano.
- Non mettere in funzione questa apparecchiatura se il cavo di alimentazione o la spina sono danneggiati.

11. Rimanere a distanza dal forno quando si apre la porta.

Motivo: l'aria calda o il vapore rilasciati possono provocare scottature.

12. Tenere l'interno del forno pulito.

Motivo: particelle di cibo o schizzi d'olio che aderiscono alle pareti del forno o sul fondo possono causare il danneggiamento della vernice e ridurre l'efficienza del forno.

13. Può essere avvertito un suono a scatto durante il funzionamento, specialmente quando il forno funziona in modo scongelamento.

Motivo: quando l'uscita di corrente elettrica cambia, si può sentire questo suono. Ciò è normale.

14. Quando il forno a microonde funziona senza carico, l'alimentazione sarà interrotta automaticamente per sicurezza. Si può mettere in funzione il forno normalmente dopo averlo

lasciato a riposo per almeno 30 minuti.

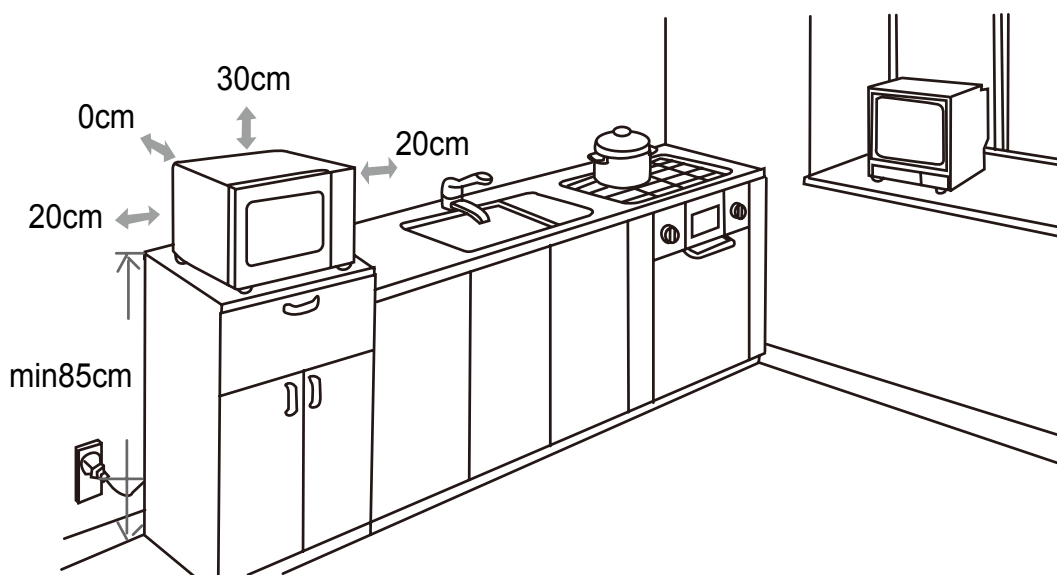
PRIMA DELL'INSTALLAZIONE

Rimuovere tutto il materiale di imballaggio e gli accessori. Controllare il forno che non sia danneggiato o lo sportello sia rotto. Non installare il forno se danneggiato.

Rimuovere qualsiasi pellicola protettiva che trovate sulla superficie esterna del forno.

Non rimuovere il coperchio marrone chiaro in Mica che è posizionato nella cavità del forno per proteggere il magnetron e la pellicola interna della portina

INSTALLAZIONE DEL FORNO A MICROONDE COLLOCARE IL FORNO SU UNA SUPERFICIE PIATTA E PIANA ABBASTANZA RESISTENTE DA REGGERE CON TRANQUILLITÀ IL PESO DEL FORNO.



1. All'atto dell'installazione del forno, accertarsi di lasciare uno spazio di almeno 20 cm nella parte posteriore ed ai lati del forno e di 30 cm dall'alto in modo da garantire un'adeguata ventilazione.
2. Rimuovere tutti i materiali di imballaggio all'interno del forno. Installare l'anello di supporto e il piatto rotante. Controllare che il piatto rotante giri liberamente.
3. Il forno a microonde deve essere posizionato in modo tale che la spina sia accessibile.
 - NON bloccare MAI le aperture dell'aria poiché il forno potrebbe surriscaldarsi e spegnersi automaticamente. Rimarrà inutilizzabile fino a raffreddamento.
 - Per la vostra sicurezza personale, inserire il cavo in una presa da 230 V~ 50 Hz a corrente alternata debitamente messa a terra. In caso di dubbi sull'efficacia della messa a terra dell'impianto elettrico, consultare un installatore qualificato. Nel caso in cui il cavo di potenza fosse danneggiato, farlo sostituire da persona qualificata in modo da evitare pericoli.
 - NON installare il forno a microonde in posti molto caldi o umidi come nei pressi di un forno tradizionale o di un termosifone. Le specifiche di alimentazione del forno devono essere rispettate e qualsiasi cavo di prolunga utilizzato deve avere le stesse caratteristiche del cavo di alimentazione fornito con il forno. Pulire l'interno e la guarnizione della porta con un panno umido prima di usare il forno a microonde per la prima volta.

TERMINOLOGIA E ACCESSORI

Il forno è fornito con i seguenti accessori:

Piatto rotante

Anello rotante di supporto

Manuale di Istruzioni

A) Pannello di controllo

B) Accoppiatore

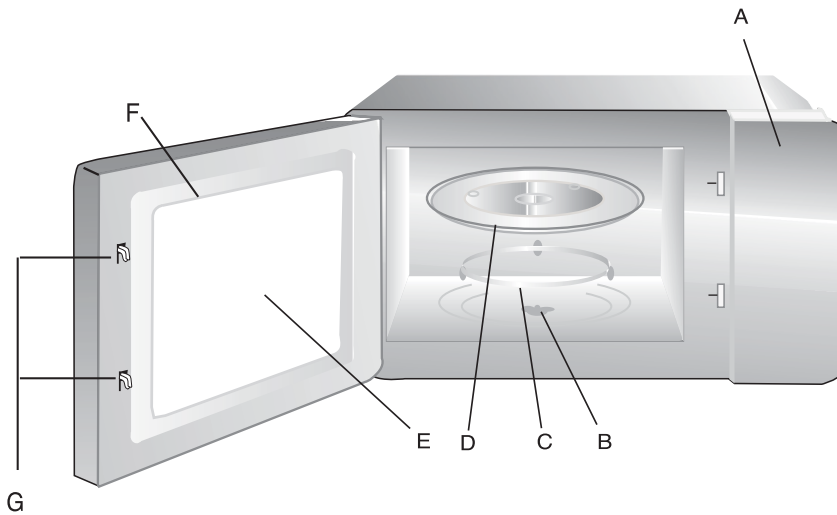
C) Anello rotante di supporto A

D) Piatto rotante

E) Vetro di osservazione

F) Sportello del forno

G) Dispositivo di sicurezza blocca-porta

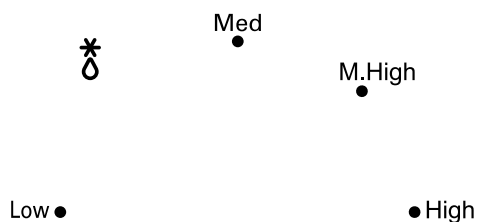


INSTALLAZIONE DEL PIATTO ROTANTE

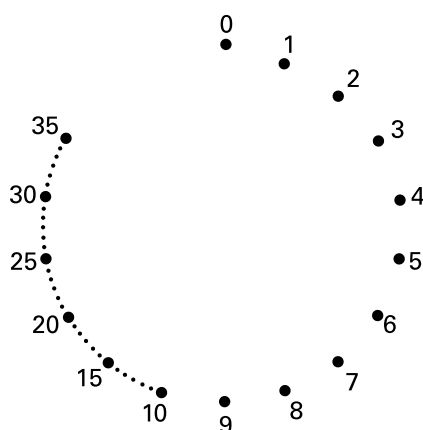
- Non posizionare il piatto al contrario. Il piatto non dovrebbe mai essere frenato.
- Durante la cottura è necessario utilizzare sempre sia il vassoio di vetro che l'anello girevole.
- Durante la cottura, i contenitori dei cibi devono essere posizionati sul piatto rotante.
- In caso di rottura del piatto o dell'anello di supporto, contattare un centro assistenza



POTENZA /TIPO COTTURA



TIMER



ISTRUZIONI PER L'USO

Pannello di controllo

1. Ruotare la manopola di selezione della potenza/tipo di cottura per scegliere il livello di potenza ed il tipo di cottura desiderato.
2. Ruotare la manopola del timer per selezionare il tempo di cottura desiderato.
3. Dopo aver selezionato il livello di potenza e il tempo di cottura, il forno comincerà automaticamente la cottura impostata.
4. Alla fine del tempo desiderato di cottura, il forno si fermerà e vi avviserà con un segnale acustico.
5. Se il forno non è in uso, riportare sempre la manopola timer su "0"

FUNZIONE/POTENZA	POTENZA (%)	ADATTO PER
Bassa (low)	17% Microonde	Mantenere in caldo il cibo, ammorbidire il gelato
Defrost (med. Low)	33% Microonde	Scongelare, ammorbidire il burro o Scaldare zuppe
Media (med.)	55% Microonde	Brasati, pesce
Medio alta (med. High)	77% Microonde	Riso, carne, pesce, pollo
Alta (high)	100% Microonde	Riscaldare, bollire l'acqua, cuocere Verdure, bevande

I simboli per le microonde e i relativi tempi di cottura hanno un puro scopo indicativo e sono graficamente diversi nei vari modelli. Per semplificare le modalità sono microonde con potenza media e alta (simbolo contenitore con due o tre tacche) e combinata (serpentina con simbolo contenitore)

ATTENZIONE : DURANTE LA RIMOZIONE DEL IL CIBO DAL FORNO, ASSICURARSI CHE IL FORNO SIA SPENTO POSIZIONANDO LA MANOPOLA DEL TIMER SU 0 (ZERO). SE IL FORNO NON VIENE SPENTO, MA CONTINUA A FUNZIONARE SENZA CIBO ALL' INTERNO, SI SURRISCALDERÀ CON CONSEGUENTE DANNEGGIAMENTO DEL MAGNETRON.

GUIDA AGLI UTENSILI PER COTTURA NEL FORNO A MICROONDE

Per la cottura in forno microonde, le microonde devono essere capaci di penetrare i cibi, senza che siano riflesse od assorbite dal contenitore impiegato. Pertanto è necessario scegliere con cura i recipienti per la cottura. Se questo incorpora il marchio "sicuro per microonde", non vi dovete preoccupare. Altrimenti, si può testare se un recipiente è adatto al forno a microonde, introducendolo nella cavità insieme ad un bicchiere d'acqua (300 ml) e impostando la massima potenza per un minuto. Se il contenitore è sicuro, esso rimarrà freddo, mentre l'acqua assorbirà l'energia diventando caldo.

La seguente tabella elenca diversi tipi di recipienti ed indica come e quando possono essere usati in un forno a microonde.

RECIPIENTI	OSSERVAZIONI
Porcellana e terracotta	La porcellana, ceramica, terracotta, gres sono di solito adeguati, A meno che siano decorati con filettature metalliche
Vetreteria Stoviglie forno -tavola Vetreteria fine Brocche di vetro	Si possono utilizzare, a meno che siano decorate con filettature in Metallo. Si possono usare per scaldare cibi o liquidi. I vetri delicati si Possono rompere se si riscaldano in breve tempo. Bisogna togliere il Coperchio. Adeguato soltanto per scaldare.
Materiali plastici Contenitori Pellicola per alimenti Sacchetti per surgelati	In particolare se è un termoplastico resistente al calore. Alcune altre Plastiche possono deformarsi o scolorirsi ad alte temperature. Non Impiegate materiali plastici di melamina o di polistirolo.
Carta incerata O a tenuta d'olio	Si può utilizzare per mantenere l'umidità e per evitare spruzzi.

MATERIALI DA EVITARE NEL FORNO A MICROONDE

RECIPIENTI	OSSERVAZIONI
Sacchetti di carta o Giornali carta riciclata O filettature metalliche	Possono causare arco voltaico o fuoco
Metallo - piatti Nastri per chiusura Sacchetti surgelati	Possono causare arco voltaico o fuoco
Carta piatti, tazze, Tovagliolo e carta da Cucina carta riciclata	Possono incendiarsi

RISOLUZIONE DEI PROBLEMI

In caso si verifichi uno dei problemi elencati sotto, provare le soluzioni fornite.

IL FORNO NON SI AVVIA QUANDO SI PREME IL PULSANTE O SI GIRA IL TIMER

Verificare che lo sportello sia stato chiuso correttamente

IL CIBO NON È COTTO

- Verificare che il timer sia stato impostato correttamente e/o sia stato premuto il pulsante di avvio
- Assicurarci che lo sportello sia stato chiuso correttamente
- Assicurarci che il circuito elettrico non sia stato sovraccaricato e che non si sia verificata la bruciatura di un fusibile o lo scatto di un interruttore che ne impedisca il corretto funzionamento

IL CIBO È O TROPPO COTTO O POCO COTTO

- Assicurarci che sia stata impostata correttamente la durata di cottura a seconda del tipo di cibo
- Assicurarci che sia stato selezionato un livello di potenza idoneo

NEL FORNO SI VERIFICANO SCINTILLE O SCOPPIETTII (ARCO VOLTAICO)

- Accertarsi che sia stato utilizzato un piatto idoneo e privo di rifiniture metalliche
- Controllare che non vi siano posate o altri utensili metallici all'interno del forno a microonde

Se le indicazioni summenzionate non vi permettono di risolvere il problema, contattare un tecnico qualificato

PULIZIA DEL VOSTRO FORNO A MICROONDE

Le seguenti parti del vostro forno a microonde devono essere pulite regolarmente per evitare che il grasso e particelle degli alimenti si accumulino su:

SUPERFICI INTERNE ED ESTERNE

SPORTELLO E GUARNIZIONI SPORTELLO (Assicurarci SEMPRE che le guarnizioni dello sportello siano pulite e che lo sportello si chiuda correttamente.)

PIATTO ROTANTE E ANELLO DI SUPPORTO

1. Pulire le superfici esterne con un panno morbido e caldo, acqua e sapone. Risciacquare ed asciugare.
2. Togliere qualsiasi schizzo e macchia dalle superfici interne o dall'anello di supporto con un panno insaponato. Risciacquare ed asciugare.
3. Per ammorbidire le particelle degli alimenti indurite e togliere gli odori, mettete una tazzina di succo di limone diluito sul piatto rotante e riscaldate per dieci minuti alla massima potenza.
4. Lavare il piatto che può andare anche in lavastoviglie, quando è necessario. Pulire la cavità del forno a microonde ogni volta che lo usate con una soluzione detergente leggera, ma lasciate che il forno a microonde si raffreddi prima di pulirlo in modo da evitare di farvi male.

NON BUTTARE ACQUA NEGLI SFIATI. NON USARE MAI PRODOTTI ABRASIVI O SOLVENTI CHIMICI.

Il forno non deve essere mai usato se lo sportello o le guarnizioni dello sportello sono danneggiate:

- Cardine rotto
- Guarnizioni deteriorate
- Intelaiatura storta o piegata

ATTENZIONE. Qualsiasi lavoro di manutenzione o riparazione che comporti la rimozione delle coperture atte alla protezione dalle microonde è pericoloso. Solo un tecnico qualificato dell'assistenza per i microonde può eseguire ogni riparazione.

In caso di inutilizzo prolungato del forno a microonde, riporlo in un luogo fresco, asciutto e senza polvere. Queste ultime possono influire negativamente sulle parti mobili del forno

CONDIZIONI DI GARANZIA

La presente garanzia si intende prestata al consumatore, intendendo per consumatore colui che utilizza il bene per scopi estranei all'attività imprenditoriale o professionale eventualmente svolta, e, pertanto, per uso domestico/privato. Inoltre non pregiudica in alcun modo i diritti del consumatore stabiliti dal DLGS 206/05. Questo certificato va conservato assieme alla ricevuta fiscale o altro documento reso fiscalmente obbligatorio.

- 1.** La Galileo SpA garantisce l'apparecchio per un periodo di 2 anni dalla data di acquisto (12 mesi se acquistato con fattura e non con scontrino fiscale).
- 2.** La garanzia è valida esclusivamente sul territorio italiano compresa la Repubblica di San Marino e la Città del Vaticano, e deve essere comprovata da scontrino fiscale o qualunque altra prova d'acquisto, che riporti il nominativo del Punto Vendita, la data di acquisto dell'apparecchio nonché gli estremi identificativi dello stesso (tipo, modello).
- 3.** Per garanzia, s'intende la sostituzione o riparazione gratuita delle parti componenti l'apparecchio che sono risultate difettose all'origine per vizi di fabbricazione.
- 4.** Entro un anno di vita del prodotto si ritiene il difetto esistente all'origine, successivamente deve esserne provata l'esistenza.
- 5.** Manopole, lampade, parti in vetro e in plastica, tubazioni e accessori così come tutte le parti asportabili e tutte le parti estetiche non sono coperte da garanzia, eventuali difetti estetici vanno riscontrati e denunciati con immediatezza dopo l'acquisto.
- 6.** Tutti i materiali soggetti ad usura (guarnizioni in gomma/plastica, cinghie ecc.) non sono coperti da garanzia a meno che venga dimostrata la difettosità risalente a vizio di fabbricazione delle stesse.
- 7.** La Galileo S.p.A. declina ogni responsabilità per eventuali danni che possano derivare, direttamente o indirettamente a persone e cose, come conseguenza del mancato rispetto delle istruzioni tutte, incluse nell'apposito manuale per l'uso dell'apparecchio allegato a ciascuno apparecchio, da parte dell'utente ed in particolar modo per quanto concerne le avvertenze relative alla installazione, all'uso e manutenzione dell'apparecchio stesso.

LA GARANZIA NON DIVENTA OPERANTE NEI SEGUENTI CASI:

- a.** Danni dovuti al trasporto o alla movimentazione delle merci
- b.** Interventi errati di installazione e montaggio, così come l'errata connessione o errata erogazione dalle reti di alimentazione elettrica, mancanza di allacciamento alla presa di terra, e tutte le eventuali regolazioni errate
- c.** Installazione errata, imperfetta o incompleta per incapacità d'uso da parte dell'Utente o dell'installatore, se non vengono rispettate le indicazioni di conservazione e utilizzo degli stessi previste nei manuali, eccessive condizioni climatiche ambientali etc.
- d.** La garanzia non opera per problemi legati esclusivamente al mancato rispetto delle aspettative soggettive del cliente
- e.** Danni causati da agenti atmosferici (fulmini, terremoti, incendi, alluvioni, ecc.)
- f.** Riparazioni, modifiche o manomissioni effettuate da personale non idoneo. Per guasti dovuti a mancanza di regolare manutenzione (pulizia batterie condensanti, fori di drenaggio acqua di condensa, filtri scarico ed entrata acqua, eliminazione corpi estranei, calcare ecc.)
- g.** Assenza di prova d'acquisto
- h.** L'uso improprio dell'apparecchio, non di tipo domestico o diverso da quanto stabilito dal produttore
- i.** Per tutte le circostanze esterne che non siano riconducibili a difetti di fabbricazione.

**Galileo S.p.A. - C.F/ P.I. 08442821008, Capitale Sociale 500.000 I.V., Rea RM - 1094899
Strada Galli n. 27, 00019 Tivoli, Roma**

ONLY FOR HOME USE. ATTENTION! READ THE INSTRUCTIONS GIVEN IN THIS HANDBOOK VERY CAREFULLY. IT SHOULD BE PUT ASIDE FOR FURTHER CONSULTATION DURING THE ENTIRE LIFECYCLE OF THE PRODUCT SINCE IT GIVES IMPORTANT INDICATIONS ON THE PRODUCT'S FUNCTIONS AND SAFETY DURING INSTALLATION, USE AND MAINTENANCE.

GENERAL SAFETY INSTRUCTIONS

DANGER FOR CHILDREN!

- A POWER DEVICE IS NOT A TOY. AFTER USE, STORE IT OUT OF REACH OF CHILDREN. KEEP PACKING MATERIAL (PLASTIC BAGS, CARTON, ETC.) OUT OF REACH OF CHILDREN.
- THIS APPLIANCE IS INTENDED FOR USE BY CHILDREN 8 YEARS OF AGE OR OLDER AND PERSONS WITH REDUCED PHYSICAL, SENSORY OR MENTAL CAPABILITIES, OR LACK OF EXPERIENCE AND KNOWLEDGE, SUPERVISED OR INSTRUCTED BY ADULTS RESPONSIBLE FOR THEIR SAFETY. THIS APPLIANCE IS NOT INTENDED FOR USE BY PERSONS (INCLUDING CHILDREN) WITH REDUCED PHYSICAL, SENSORY OR MENTAL CAPABILITIES, OR LACK OF EXPERIENCE AND KNOWLEDGE, UNLESS THEY HAVE BEEN GIVEN SUPERVISION OR INSTRUCTION CONCERNING USE OF THE APPLIANCE BY A PERSON RESPONSIBLE FOR THEIR SAFETY AND HAVE BEEN GIVEN SUPERVISION OR INSTRUCTION CONCERNING USE OF THE APPLIANCE BY A PERSON RESPONSIBLE FOR THEIR SAFETY.
- CHILDREN SHOULD BE SUPERVISED TO MAKE SURE THEY DO NOT PLAY WITH THE APPLIANCE.

DANGER OF BURNS!

- BEFORE REPLACING THE ACCESSORIES, SWITCH OFF THE APPLIANCE AND REMOVE THE PLUG! DO NOT INSERT THE APPLIANCE PLUG INTO THE SOCKET WITHOUT FIRST INSTALLING ALL THE NECESSARY ACCESSORIES.
- PAY UTMOST ATTENTION IN CASE THE APPLIANCE IS USED IN THE PRESENCE OF CHILDREN.
- NEVER LEAVE THE APPLIANCE UNATTENDED WHILE WORKING.
- SOME PARTS OF THE APPLIANCE REACH HIGH TEMPERATURES DURING THE OPERATION. DO NOT TOUCH THE HOT SURFACES.



WARNING: HOT SURFACE

- DISCONNECT THE PLUG FROM THE OUTLET WHEN THE APPLIANCE IS NO LONGER IN USE AND LET IT COOL BEFORE CARRYING OUT THE CLEANING.
- CONSIDERING THE ELEVATED TEMPERATURES, DO NOT USE THE APPLIANCE IN THE VICINITY OF FLAMMABLE MATERIAL OR FABRICS.
- DO NOT PUT ANY OBJECT OVER THE SLITS AND ENSURE THE FREE CIRCULATION OF AIR.
- DO NOT REMOVE THE SLICES OF BREAD WHILE THE APPLIANCE IS WORKING.
- DO NOT CLEAN WHILE THE APPLIANCE IS WORKING. DO NOT USE ANY SHARP OBJECT TO REMOVE POSSIBLE FOREIGN OBJECTS. THE CLEANING MUST NOT BE CARRIED OUT BY

UNSUPERVISED CHILDREN.

- THIS IS NOT INTENDED TO BE OPERATED BY MEANS OF AN EXTERNAL TIMER OR SEPARATE SYSTEM
- NEVER ATTEMPT TO REMOVE BREAD OR OTHER ITEMS WHICH HAVE BECOME JAMMED IN THE SLOTS WITHOUT FIRST UNPLUGGING FROM THE MAINS SUPPLY
- ALWAYS TURN THE POWER OFF AT THE POWER OUTLET BEFORE YOU INSERT OR REMOVE THE POWER PLUG. REMOVE BY GRASPING THE PLUG
- DO NOT PULL THE POWER CORD
- THIS APPLIANCE IS INTENDED FOR INDOOR USE ONLY.
- DO NOT PLACE NEAR ANY HOT SURFACE.
- DO NOT PLACE ON OR NEAR A HOT GAS FLAME, ELECTRIC ELEMENT, HEATED OVEN OR ANY HOT SURFACE.
- **WARNING. BREAD CAN BURN. DO NOT USE NEAR FLAMMABLE MATERIALS. DO NOT PLACE CLOSE TO CURTAINS OR OTHER MATERIALS THAT COULD EASILY CATCH FIRE. SHOULD NOT BE LEFT UNATTENDED WHEN IN OPERATION**

RISK OF ELECTRICAL SHOCK!

- THIS APPLIANCE IS DESIGNED TO OPERATE ONLY WITH ALTERNATING CURRENT. BEFORE OPERATING, MAKE SURE THAT THE VOLTAGE CORRESPONDS TO THE ONE INDICATED ON THE DATA PLATE.
- ONLY CONNECT THE APPLIANCE TO THE POWER OUTLETS WITH A MINIMUM CAPACITY OF 10 AMPERES.
- DO NOT PULL THE POWER CORD OR THE APPLIANCE ITSELF TO

REMOVE THE PLUG FROM THE WALL SOCKET.

- FULLY UNWIND THE POWER CORD BEFORE OPERATING THE APPLIANCE.

- USE AN ELECTRIC EXTENSION CORD ONLY IF IT IS IN PERFECT CONDITION.

- NEVER LET THE POWER CORD RUN THROUGH SHARP EDGES; AVOID CRUSHING IT.

- DO NOT LEAVE THE APPLIANCE EXPOSED TO ATMOSPHERIC AGENTS (RAIN, FROST, SUN, ETC.).

- NEVER USE THE APPLIANCE:

- WITH WET OR MOIST HANDS;

- IF IT HAS FALLEN AND HAS OBVIOUS RUPTURES OR MALFUNCTIONS;

- IF THE PLUG OR POWER CORD DEFECTIVE;

- IN HUMID OR GAS SATURATED ENVIRONMENTS.

- THE DEVICE IS INTENDED FOR DOMESTIC USE AND:

- IN STORES, OFFICES AND OTHER SIMILAR WORKPLACES;

- ON FARMS OR SIMILAR BUSINESSES;

- BY CUSTOMERS IN HOTELS, MOTELS, AND OTHER BED AND BREAKFAST ENVIRONMENTS

- DO NOT COVER THE APPLIANCE WITH TOWELS, CLOTHING, ETC.

- PLACE THE APPLIANCE ONLY ON HORIZONTAL AND STABLE SURFACES, AWAY FROM SHOWERS, BATHTUB, SINKS, ETC.

- IF THE APPLIANCE IS WET OF GETS IN CONTACT WITH WATER, DO NOT USE IT AND HAVE IT CHECKED BY A SPECIALISED LABORATORY.

- ALWAYS REMOVE THE MAINS PLUG FROM THE POWER SUPPLY

IMMEDIATELY AFTER USE AND BEFORE PERFORMING ANY CLEANING OR MAINTENANCE WORK.

- REPAIRS SHOULD ONLY BE CARRIED OUT BY A QUALIFIED TECHNICIAN.
- REPAIRING THE APPLIANCE BY YOURSELF CAN BE EXTREMELY DANGEROUS.
- AN APPLIANCE THAT IS NOT WORKING ANYMORE, MUST BE RENDERED UNUSABLE, BY CUTTING THE POWER CORD BEFORE THROWING IT.
- CLEAN THE APPLIANCE USING A DAMP CLOTH. DO NOT USE SOLVENTS OR ABRASIVE DETERGENTS.
- THE APPLIANCE IS DESIGNED FOR DOMESTIC USE.

ATTENTION!!! DANGER OF FIRE!

- TO PREVENT A POSSIBLE FIRE, DO NOT COVER AIR INTAKE AND GUARANTEE A RIGHT AIR CIRCULATION; DO NOT LEAN ON WALLS OR SURFACES THAT COULD BLOCK UP THE FLOW.
- DO NOT LEAVE THE APPLIANCE UNATTENDED.
- UNPLUG THE APPLIANCE FROM THE ELECTRICAL OUTLET WHEN THE APPLIANCE IS NOT USED.
- PLACE THE APPLIANCE ON A FLAT, STABLE, HEATRESISTANT SURFACE.
- PLACE THE OVEN FAR FROM HEATED SURFACE. FOR A RIGHT VENTILATION, LEAVE A SURFACE OF 30 CM ABOVE THE OVEN.
- GIVE A WIDE BERTH TO DISCHARGE OF HEAT FLAMMABLE MATERIALS LIKE CUSHIONS, PAPER, WOVEN.
- CLEAN POSSIBLE GRIDS IF ARE BACKED UP FROM DUST TO AVOID A WRONG DISCHARGE OF HEAT.

- DO NOT USE THE APPLIANCE TO HEATH CLOTHING, BLANKET OR SHOES.
- THE APPLIANCE IS INTENDED ONLY FOR INDOOR USE.
- KEEP THE APPLIANCE AND THE POWER CORD AWAY FROM HEATED SURFACES.
- **WARNING!** IF THE OVEN DOOR IS DAMAGED, DO NOT USE THE OVEN AND PROCEED TO DISPOSAL
- **WARNING!** IT IS DANGEROUS TO ATTEMPT TO PROCEED IN AUTONOMY FOR ANY REPAIRS OR OTHERWISE REMOVE ANY ELECTRIC PANNELING OF THE APPLIANCE; HAZARD OF IRRADIATION!
- **ATTENTION:** DO NOT HEAT LIQUID OR SOLID FOODS IN CONTAINERS CONTAINING A CAP - **EXPLOSION HAZARD!**
- USE CAUTION WHEN HEATING OR COOKING FOOD IN PLASTIC OR PAPER CONTAINERS - **RISK OF FIRE!**
- **WARNING:** THE MICROWAVE OVEN IS DESIGNED FOR HEATING AND COOKING FOOD. OTHER USES SUCH AS DRYING FOOD, DRYING CLOTHES, WARMING HOT WATER BAGS, SLIPPERS, SPONGES AND THE LIKE ARE IMPROPER USE OF THE APPLIANCE AND POSE A RISK OF FIRE OR INJURY.
- **WARNING!** IF YOU NOTICE SMOKE COMING OUT OF THE OVEN DOOR, UNPLUG IT FROM THE SOCKET AND KEEP THE DOOR CLOSED UNTIL THE FLAMES HAVE STOPPED.
- **WARNING!** PLACE THE MICROWAVE ONLY RESPECTING THE MINIMUM FREE SPACES AROUND THE ARTICLE. DO NOT PLACE IN BELIEFS OR LIKE
- **WARNING!** IIF THE POWER CORD IS DAMAGED, IN ORDER

TO PREVENT FROM ANY RISK, IT HAS TO BE REPLACED BY THE MANUFACTURER OR BY ITS DEDICATED TECHNICAL CUSTOMER SERVICE OR, ANYWAY, BY SOMEONE WITH A SIMILAR QUALIFICATION. AROUND THE ARTICLE. DO NOT PLACE IN BELIEFS OR LIKE

WARNING!

This symbol indicates a potentially dangerous situation that could result in serious damage to persons or objects. In order to prevent this from happening, observe the instructions in the corresponding paragraphs.

Do not use if cable or plug is damaged



WARNING!

READ THESE INSTRUCTIONS CAREFULLY BEFORE USING THE OVEN, AND KEEP THEM CAREFULLY FOR REFERENCE.

PRECAUTIONS TO AVOID POSSIBLE EXCESSIVE EXPOSURE TO THE ENERGY OF THE MICROWAVES

Failure to observe the following safety precautions can result in harmful exposure to the microwaves.

(a) Under no circumstances should you attempt to operate the oven with the door open or tamper with the safety locking devices (door latches) or insert anything into the holes of the safety locking device.

(b) Do not place any objects between the oven door and the front or allow food or cleaning residue to accumulate from cleaning on the sealing surfaces. Keep the door and door gasket surfaces clean after use by wiping first with a damp cloth and then with a soft dry cloth.

(c) Do not operate the damaged oven until it has been repaired by a qualified technician.

It is particularly important that the oven door closes properly and that there is no damage to:

(1) Door, door seals and door gasket surfaces.

(2) Door hinges (broken or loose).

(3) Power cable.

(d) The oven must not be adjusted or repaired by anyone other than qualified technicians.

ADDENDUM

If the apparatus is not maintained in a good state of cleanliness, its surface could be degraded and affect the lifespan of the apparatus and lead to a dangerous situation.

SPECIFICATIONS

POWER: 700 W

OVEN CAPACITY: 22L

TURNTABLE DIAMETER: 255 mm

IMPORTANT SAFETY INSTRUCTIONS WARNING

READ CAREFULLY AND KEEP FOR FUTURE REFERENCE.

BEFORE COOKING FOOD OR LIQUIDS IN THE MICROWAVE OVEN, CAREFULLY FOLLOW CAREFULLY THE FOLLOWING SAFETY PRECAUTIONS

BEFORE INSTALLATION

- Remove all packaging material and accessories. Check the oven that it is not damaged or the door
- is broken. Do not install the oven if damaged.
- Oven: Remove any protective film from the outer surface of the oven.
- Do not remove the light-brown Mica cover that is placed in the oven cavity to protect the
- magnetron and the inner door film

INSTALLATION OF THE MICROWAVE OVEN PLACE THE OVEN ON A FLAT, LEVEL SURFACE STRONG ENOUGH TO SAFELY SUPPORT THE WEIGHT OF THE OVEN.

IMPORTANT:

Children should NEVER be allowed to use or play with the microwave oven. They must not even be left unsupervised near the microwave oven when it is in operation. Objects of interest to children should not be placed or hidden on top of the oven.

These are signs of normal operation

- Condensation inside the oven
- Air flow around the door and outer casing
- Reflection of light act no to the door and outer casing
- Steam escaping from the door or ventilation openings

THE OVEN MAY CAUSE INTERFERENCE WITH RADIOS OR TELEVISIONS

- Slight interference with televisions or radios may be observed when the oven is in operation. This is normal. To solve this problem, install the oven away from televisions, radios and antennas.
- If the interference is detected by the oven's microprocessor, the display can be reset. To solve this problem, disconnect the power plug and reconnect it.

1. DO NOT USE METAL DISHES FOR COOKING IN THE MICROWAVE OVEN:

- Metal containers
- Tableware with gold or silver trim
- Skewers, forks, etc.

Reason: an electric arc or sparks can occur which can damage the oven.

2. DO NOT HEAT:

- Bottles, jugs, airtight or vacuum sealed containers.
- Food with skin or shell.e.g.) eggs, nuts with shells, tomatoes

Reason: increased pressure may cause them to explode.

Tip: remove the shells and pierce the skin, etc.

3. TAKE SPECIAL CARE WHEN HEATING LIQUIDS AND FOOD FOR INFANTS.

- ALWAYS leave a rest time of at least 20 seconds after the oven has been switched off so t at the temperature to equalise.
- ALWAYS stir after heating.
- Be careful when handling the container after heating. If the container is too hot you can scald yourself.

- To avoid delayed boiling and possible scalding, put a plastic spoon or glass rod in the drinks and stir before and after heating.
- Reason: when heating liquids, the boiling point can be delayed, which means that boiling may begin after the container has been removed from the oven.
- NEVER fill the container to the rim and choose a container that is wider at the top than at the bottom, so that the liquid does not overflow while boiling. Bottles with narrow necks can also explode if overheated.
- ALWAYS check the temperature of baby food or milk before giving it to the baby.
- NEVER heat a bottle with the teat inserted, as it may explode if overheated.

4. DO NOT operate the microwave when it is empty. Reason: the walls of the oven can be damaged.

Tip: Always leave a glass of water in the oven. The water will absorb the microwaves in case of accidentally turn on the oven when it is empty.

5. DO NOT cover the rear ventilation slots with cloths or paper.

Reason: cloths or paper may catch fire as hot air is emitted from the oven.

6. ALWAYS use oven gloves when removing a dish from the oven.

Reason: some dishes absorb microwaves and heat is always transferred from the food to the dish.

By consequently the dishes are hot.

7. DO NOT touch the heating elements or the inside walls of the oven.

Reason: although it doesn't look like it, these walls can be hot enough to scald even when cooking finished. Do not let inflammable materials come into contact with any area inside the oven. Leave cool the oven first.

8. Avoid the risk of fire in the oven cavity:

- Do not store inflammable materials in the oven.
- Remove metal ties from paper or plastic bags.
- Do not use the microwave oven to dry newspapers.
- Keep food cooking constantly monitored
- If you see smoke, keep the oven door closed and switch off or disconnect the oven from the power supply.

9. When cooking, occasionally look in the oven while you are heating or cooking food in disposable containers made of plastic, paper or other materials.

10. Take care not to damage the power cord.

- Do not immerse the power cord or plug in water and keep the power cord away from heated surfaces.
- Do not operate this equipment if the power cord or plug is damaged.

11. Stay at a distance of one arm from the oven when opening the door.

Reason: the hot air or steam released can cause burns

12. Keep the inside of the oven clean.

Reason: food particles or oil splashes adhering to the oven walls or bottom can cause damage to the paint and reduce the efficiency of the oven.

13. A clicking sound may be heard during operation,

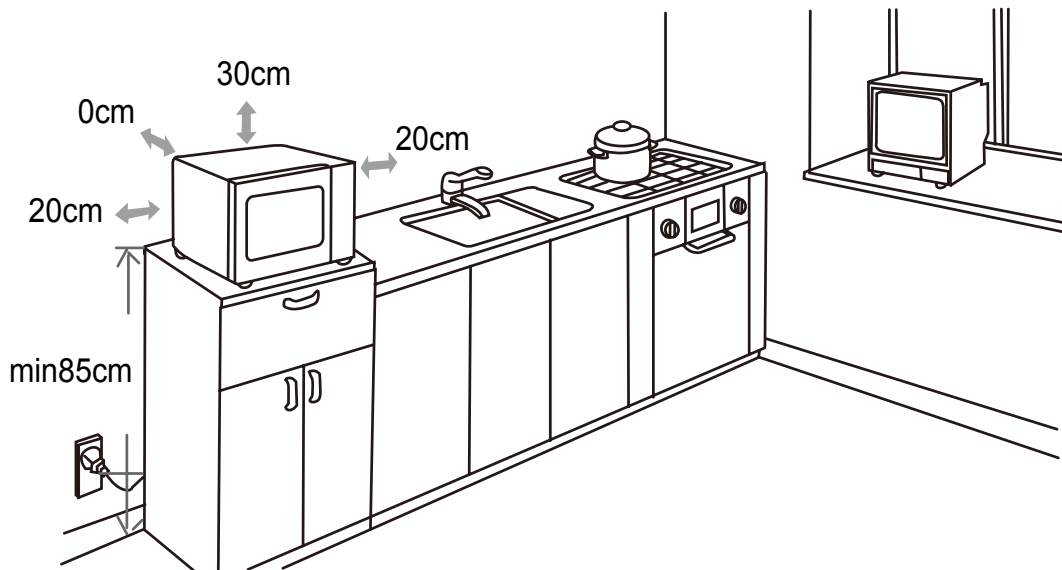
especially when the oven is operating in defrosting mode.

Reason: when the power output changes, this sound can be heard. This is normal

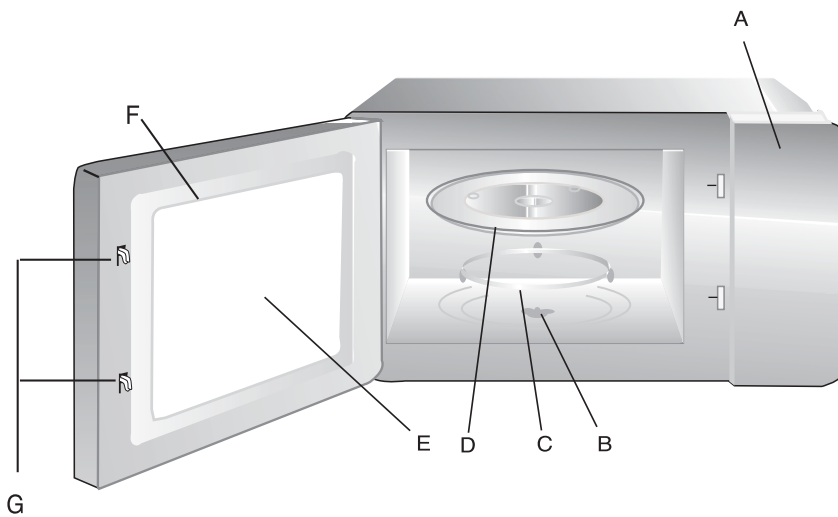
14. When the microwave oven is operating without a load, the power supply will be cut off automatically for safety. You can operate the oven normally after letting it stand for at least 30 minutes.

SETTING UP YOUR OVEN

Remove the oven and all materials from the carton and oven cavity. Your oven comes with the following



1. When installing the oven, be sure to leave a space of at least 20 cm at the back and sides of the oven and 20 cm from the top to ensure proper ventilation.
2. Remove all packaging materials inside the oven. Install the support ring and turntable. Check that the turntable turns freely.
3. The microwave oven must be positioned so that the plug is accessible.
 - NEVER block the air openings as the oven may overheat and switch off automatically.
 - It will remain inoperable until cooled down.
 - For your personal safety, plug the cable into a properly earthed 230 V~ 50 Hz AC socket. If you have any doubts about the effectiveness of the earthing of your system, consult a qualified installer. If the power cable is damaged, have it replaced by a qualified person in order to avoid danger.
 - DO NOT install the microwave oven in very hot or humid places such as near a conventional oven or radiator. The oven's power supply specifications must be respected and any extension cable used must have the same specifications as the power cable supplied with the oven. Clean the inside and the door gasket with a damp cloth before using the microwave oven for the first time.



ACCESSORIES:

Names of Oven Parts and

Accessories 1 Glass tray

Turntable ring assembly

Instruction Manual

A) Control panel

B) Turntable shaft

C) Turntable ring assembly

D) Glass tray

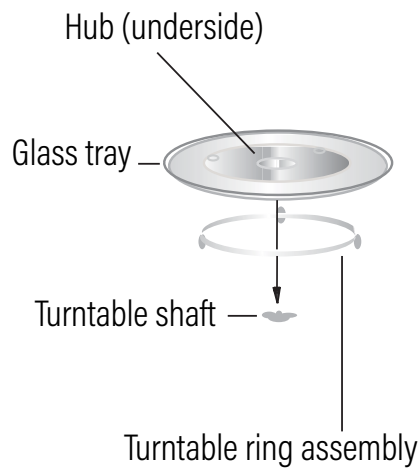
E) Observation window

F) Oven door

G) Safety interlock system

TURNTABLE INSTALLATION

- a. Never place the glass tray upside down. The glass tray should never be restricted.
- b. Both glass tray and turntable ring assembly must always be used during cooking.
- c. All food and containers of food are always placed on the glass tray for cooking.
- d. If glass tray or turntable ring assembly cracks or breaks, contact an authorized service center.



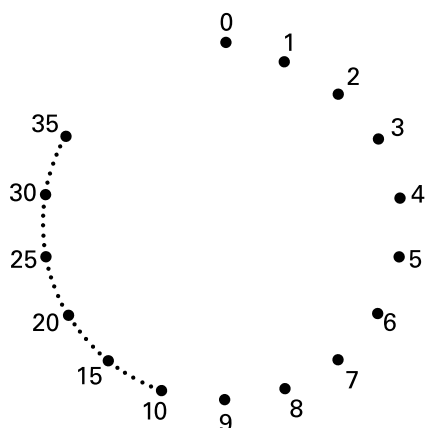
**POTENZA
/TIPO COTTURA**



**OPERATION
CONTROL PANEL AND FEATURES
OPERATION INSTRUCTIONS**

1. To set cooking power by turning the power knob to desired level.
2. To set the time of cooking by turning the timer knob to desired time per your food cooking guide.
3. The microwave oven will automatically start cooking after power level and time are set.
4. After the cooking time is up, the unit will "acoustic sound" to stop.
5. If the unit is not in use, always set time to "0".

TIMER



FUNCTION/POWER	OUTPUT (%)	APPLICATION
Low	17% Microonde	Warm food, soften ice cream
Med. Low (defrost)	33% Microonde	Soup stew, soften butter or defrost
Med	55% Microonde	Stew, fish
Med. High	77% Microonde	Rice, fish, chicken, ground meat
High	100% Microonde	Reheat, milk, boil water, vegetables, beverage

THE SYMBOLS FOR MICROWAVES AND THEIR COOKING TIMES ARE FOR ILLUSTRATIVE PURPOSES ONLY AND ARE GRAPHICALLY DIFFERENT IN DIFFERENT MODELS. TO SIMPLIFY, THE MODES ARE MICROWAVE WITH POWER MEDIUM AND HIGH (CONTAINER SYMBOL WITH TWO OR THREE NOTCHES) AND COMBINED (COIL WITH SYMBOL CONTAINER)

NOTICE: WHEN REMOVING FOOD FROM THE OVEN, PLEASE ENSURE THAT THE OVEN POWER IS SWITCHED OFF BY TURNING THE TIMER SWITCH TO 0 (ZERO). FAILURE TO DO SO, AND OPERATING THE MICROWAVE OVEN WITHOUT FOOD IN IT, CAN RESULT IN OVERHEATING AND DAMAGE TO THE MAGNETRON.

UTENSIL GUIDE FOR COOKING IN THE MICROWAVE OVEN

For microwave cooking, microwaves must be able to penetrate food without being reflected or absorbed by the container used. Therefore, it is necessary to choose cooking containers carefully. If this incorporates the "microwave safe" label, you need not worry. Otherwise, you can test whether a container is suitable for the microwave oven by introducing it into the cavity along with a glass of water (300 ml) and setting it on full power for one minute. If the container is safe, it will remain cold, while the water will absorb the energy by becoming hot. The following table lists different types of containers and indicates how and when they can be used in a microwave oven.

CONTAINERS	REMARKS
Porcelain and pottery	Follow manufacturer's instructions. The bottom of browning dish must be at least 5mm above the turntable. Incorrect usage may cause the turntable to break.
Glassware Tableware oven -tableware Fine glassware Glass pitchers	They can be used, unless they are decorated with threads made of Metal. They can be used to heat food or liquids. Delicate glass panes will Can break if they are heated in a short time. You must remove the Lid. Appropriate only for heating.
Plastic materials Containers Food film Frozen food bags	Particularly, if it is a heat-resistant thermoplastic. Some other plastics may warp or discolor at high temperatures. Do not Employ melamine or polystyrene plastics.
Waxed paper Or oil-sealed	It can be used to maintain moisture and to prevent splashing.

CONTAINERS	REMARKS
Paper bags or Newspapers recycled paper o Metal threads	They may cause electric arc or fire
Metal - plates Closing tapes Freezer bags	They may cause electric arc or fire
Paper plates, cups, Napkin and paper from Kitchen recycled paper	They may catch fire

TROUBLE SHOOTING

If one of the problems listed below occurs, try the solutions provided below.

THE OVEN DOES NOT START WHEN PRESSING THE BUTTON OR TURNING THE TIMER

Make sure the door has been completely closed

THE FOOD IS NOT COOKED.

- Make sure the timer has been set correctly and/or the button has been pressed
- Make sure the door is correctly closed
- Check you did not overload the electrical circuit and caused a fuse to blow or a switch to trip

THE FOOD IS EITHER OVERCOOKED OR UNDERCOOKED

- Check you have set the correct cooking time for the type of food you want to cook
- Make sure you have selected the correct power level

SPARKS OR CRACKLING (ARCING) OCCUR IN THE OVEN

- Check you have not used a plate with metal rims or any other metal details
- Check that any fork or other metal utensil have not been left in the oven

If the above indications do not help you to solve the problem, contact a qualified technician.

TROUBLE	POSSIBLE CAUSE	SOLUTION
Oven can not be started.	(1) Power cord not plugged in tightly.	Unplug. Then plug again after 10 seconds.
	2) Fuse blowing circuit breaker works.	Do not use the microwave oven
	(3) Trouble with outlet	Test outlet with other electrical appliances.
Oven does not heat	Door not closed well.	Close door well.
Glass turntable makes noise when microwave oven operates	Dirty roller rest and oven bottom.	Refer to "maintenance of microwave" to clean dirty parts.

CLEANING YOUR MICROWAVE OVEN

The following parts of your microwave oven must be cleaned regularly to prevent grease and food particles from accumulating on it

INTERNAL AND EXTERNAL SURFACES

DOOR AND DOOR GASKETS (ALWAYS make sure that the door gaskets are clean and that the door closes properly).

TURNTABLE AND SUPPORT RING

1. Clean the outer surfaces with a damp, slightly soapy cloth. Wipe with a slightly damp cloth and wipe dry.
2. Remove any splashes and stains from the inner surfaces or the support ring with a slightly soapy cloth. Clean with a slightly damp cloth and wipe dry.
3. To soften hardened food particles and remove odours, place a small cup of diluted lemon juice on the turntable and heat for ten minutes at maximum power.
4. Wash the plate, which can also go in the dishwasher, when necessary. Clean the cavity of the microwave oven every time you use it with a mild cleaning solution, but allow the microwave oven to cool down before cleaning to avoid hurting yourself.

DO NOT THROW WATER INTO THE VENTS.

NEVER USE ABRASIVE PRODUCTS OR CHEMICAL SOLVENTS.

Storing and repairing your microwave oven

The oven must never be used if the door or door seals are damaged:

- Broken hinge - Deteriorated gaskets - Crooked or bent frame

WARNING. Any maintenance or repair work involving the removal of covers designed to protect against microwaves is dangerous. Only a qualified microwave service technician can perform any repairs.

If the oven is defective and needs to be repaired or you are unsure of its condition:

- Unplug it from the wall socket
- Contact a service centre

If you want to put your oven away temporarily, choose a dry, dust-free place. Reason: dust and

WARRANTY CONDITIONS

This guarantee is intended to be delivered to the consumer, meaning by consumer the one who uses the good for purposes unrelated to any business or professional activity carried out, and, therefore, for domestic / private use only. Furthermore, it does not in any way affect the consumer's rights established by Legislative Decree 206/05. This certificate must be kept together with the tax receipt or other document made fiscally mandatory.

1. Galileo SpA guarantees the appliance for a period of 2 years from the purchase date (12 months if purchased with an invoice and not with a receipt).
2. The guarantee is valid exclusively on Italian territory including the Republic of San Marino and the Vatican City, and it must be proven by a receipt or any other proof of purchase, bearing the name of the Point of Sale, the purchase date of the appliance as well as the identification details of the same (type, model).
3. The guarantee covers the free replacement or repair of the component parts of the appliance which were found to be defective at the origin due to manufacturing defects.
4. Within a year of life of the product, the defect is considered as existing at the origin, subsequently its existence must be proven.
5. Knobs, lamps, glass and plastic parts, pipes and accessories, as well as all removable parts and all aesthetic parts are not covered by the guarantee, any aesthetic defects must be found and reported immediately after purchase.
6. All materials susceptible to wear (rubber / plastic seals, belts, etc.) are not covered by the guarantee unless the defect is proven to be dated back to a manufacturing origin.
7. Galileo SpA declines all responsibility for any damages that may arise, directly or indirectly to persons and things, as a consequence of failure to comply with all the instructions from the user, and especially as concerning the ones included in the specific manual for the use provided with each appliance, and, in particular, as regards the warnings relating to installation, use and maintenance of the appliance itself.

THE WARRANTY DOES NOT BECOME EFFECTIVE IN THE FOLLOWING CASES:

- a. Damage due to transport or handling of goods
- b. Incorrect installation and assembly interventions, as well as incorrect connection or incorrect supply from the electricity supply networks, lack of connection to the earth socket, and any incorrect adjustments
- c. Incorrect, imperfect or incomplete installation due to incapacity of a proper use by the User or by the installer, if the instructions for conservation and use of the same provided in the manuals are not respected, excessive environmental climatic conditions, etc.
- d. The warranty does not apply to problems exclusively related to failure to meet the customer's subjective expectations
- e. Damage caused by atmospheric agents (lightning, earthquake, fire, flood, etc.)
- f. Repairs, modifications or tampering carried out by unsuitable personnel. For failures due to lack of regular maintenance (cleaning of condenser coils, condensate water drainage holes, drain filters and water inlet, elimination of foreign bodies, limestone, etc.)
- g. No proof of purchase
- h. Improper use of the appliance, not of the domestic type or other than as established by the manufacturer
- i. For all external circumstances that are not attributable to manufacturing defects.

**Galileo S.p.A. - C.F/ P.I. 08442821008, Capitale Sociale 500.000 I.V., Rea RM - 1094899
Strada Galli n. 27, 00019 Tivoli, Roma**

Kooper[®]



Le specifiche sono soggette a modifica senza preavviso.
Tutti i diritti riservati